

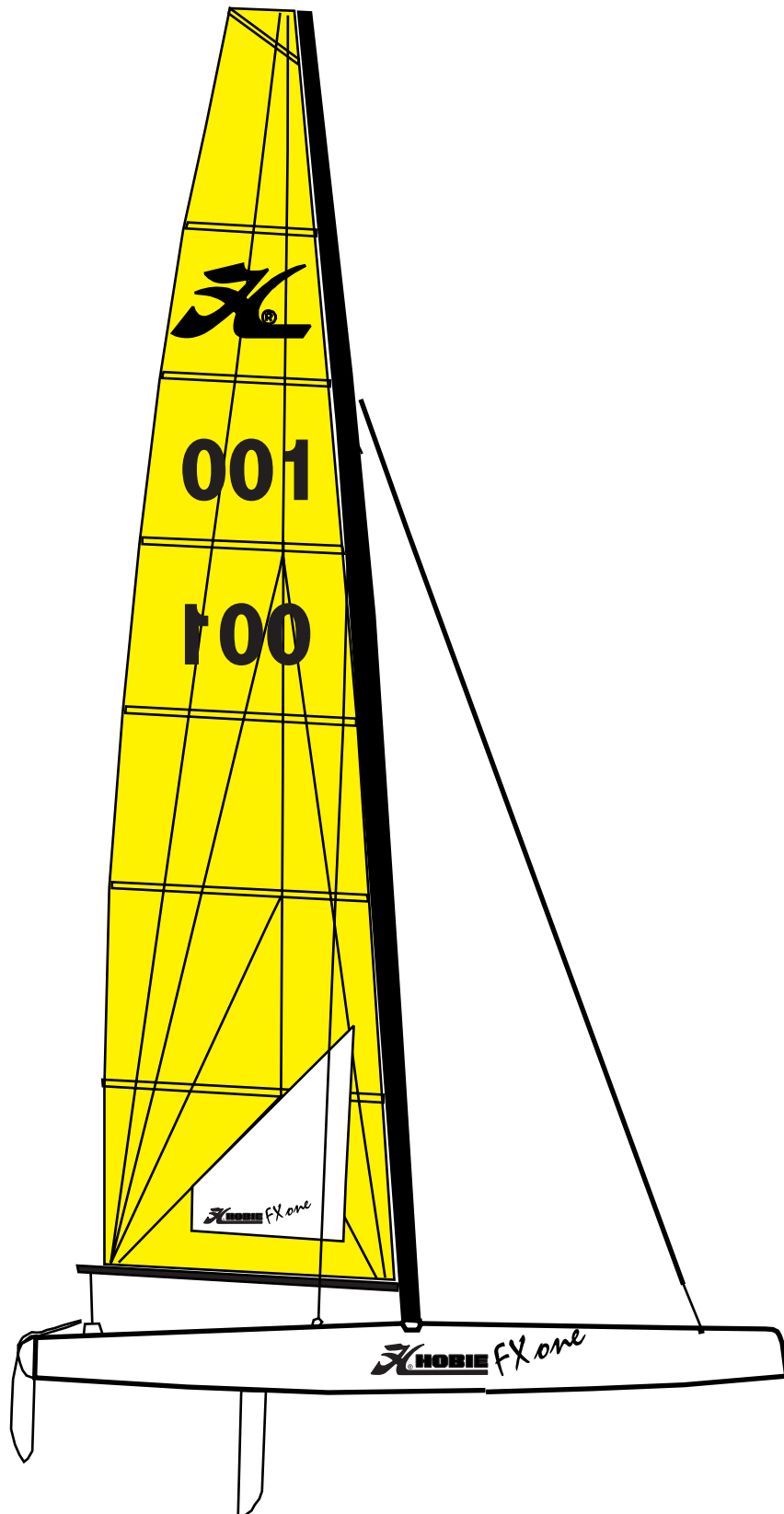


17

Eclaté des pièces détachées

Illustrated Part Guide - Explosionszeichnung

HOBIE FX one

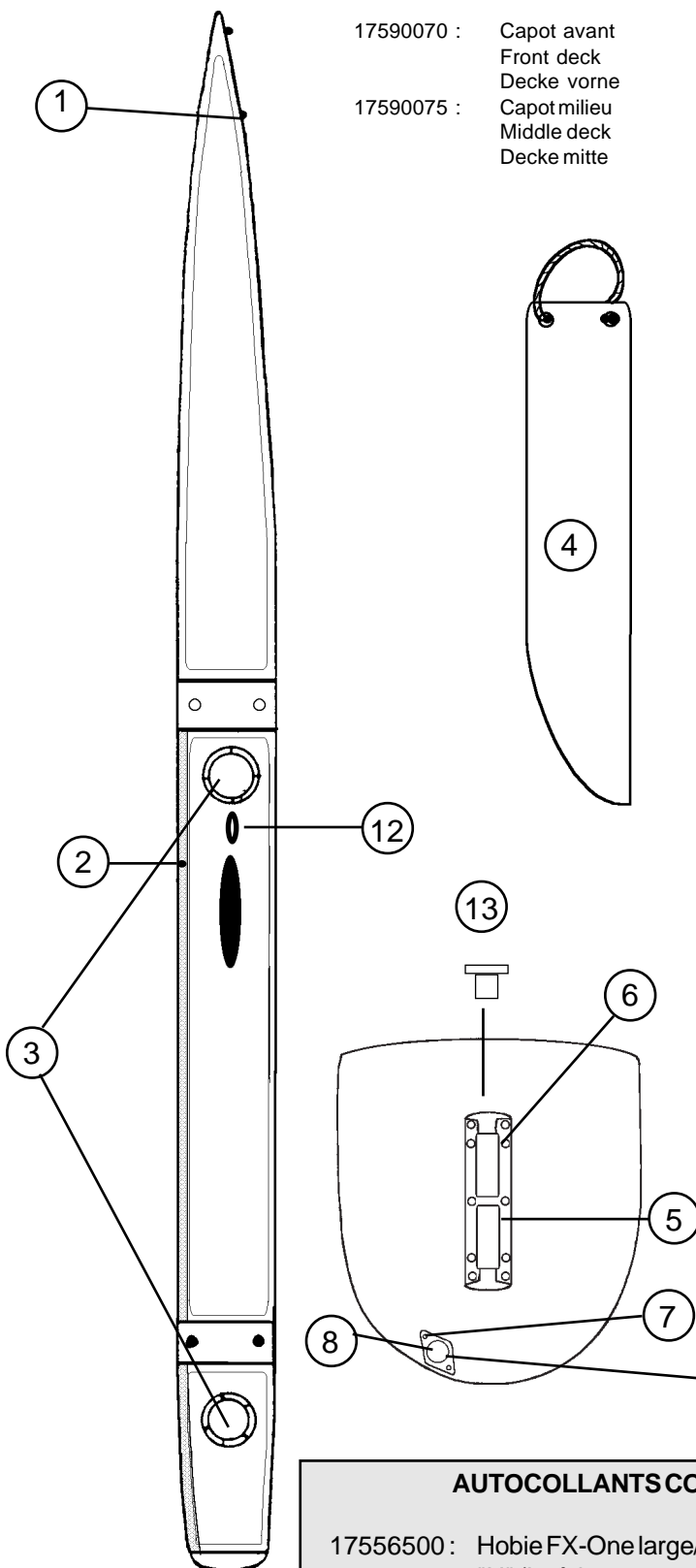


4)

17556000 : Coque gauche complète
Left hull complete
Rumpf links komplett

Hobie FX-One Coque/Hull/Rumpf

17556005 : Coque droite complète
Right hull complete
Rumpf rechts komplett



17590070 : Capot avant
Front deck
Decke vorne

17590075 : Capot milieu
Middle deck
Decke mitte

- | | |
|-----------------------|--|
| 1 - 20560300 : | Platine de bride
Bow plate |
| 2 - 21056028 : | Vis cadène
Anchor pin
Schraube für Püttingeisen |
| 3 - 99056027 : | Trappe de visite
Inspection port
Luckendeckel |
| 4 - 17550910 : | Dérive sabre FX-One
FX-One daggerboard
Steckschwert FX-One |
| 5 - 18056005 : | Fémelot + entretoise
Gudgeon + bushing
Heckbeschlag + Buchse |
| 6 - 99220855 (x10) : | Vis TC fémelot
Screw TC gudgeon
Schraube TC Heckbeschlag |
| 7 - 99220845 (x10) : | Vis TF Bouchon
Screw TF plug
Ablassplatte-Schraube |
| 8 - 99056012 : | Platine bouchon vidange
Drain housing
Platine f. Ablasschraube |
| 9 - 99220048 (x10) : | Joint bouchon vidange
Drain plug gasket
Dichtung Ablasschraube |
| 10 - 99056232 (x10) : | Bouchon vidange
Drain plug
Ablasschraube |
| 11 - 99220043 (x10) : | Joint + bouchon
Gasket + drain plug
Dichtung + Ablasschraube |
| 12 - 99500440 : | Taquet rotation
Camcleat Rotation
Klemme |
| 13 - 99220128 (x10) : | Entretoise plastique
Nylon bushing
Buchse Plastik |

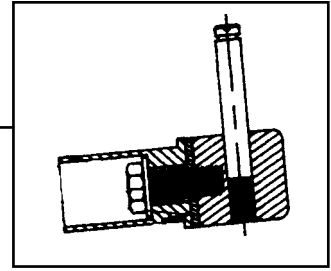
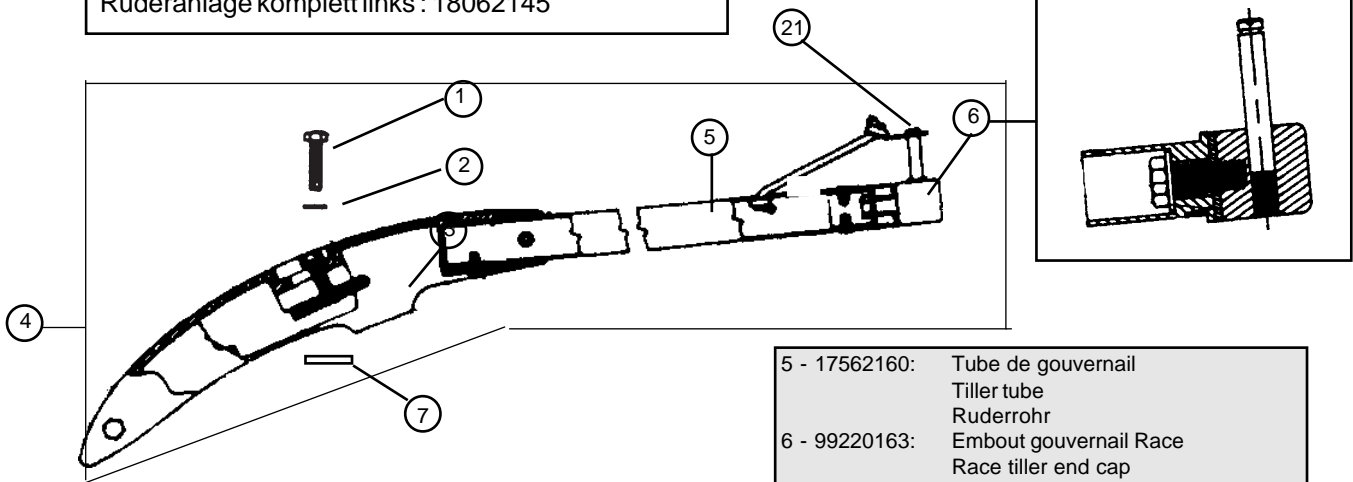
AUTOCOLLANTS COQUES/HULL STICKERS/RUMPF-AUFKLEBER

- 17556500 : Hobie FX-One large/Grand
99056039 : "H" (intérieur coque/inside bow)
- 99056032 : Logo Hobie (extérieur coque/outside hull)
99056023 : "Made by Hobie Cat Europe"

Gouvernail droit complet/Rudder assy right complet
Ruderanlage komplett rechts : 18062146

Gouvernail gauche complet/Rudder assy compl. left
Ruderanlage komplett links : 18062145

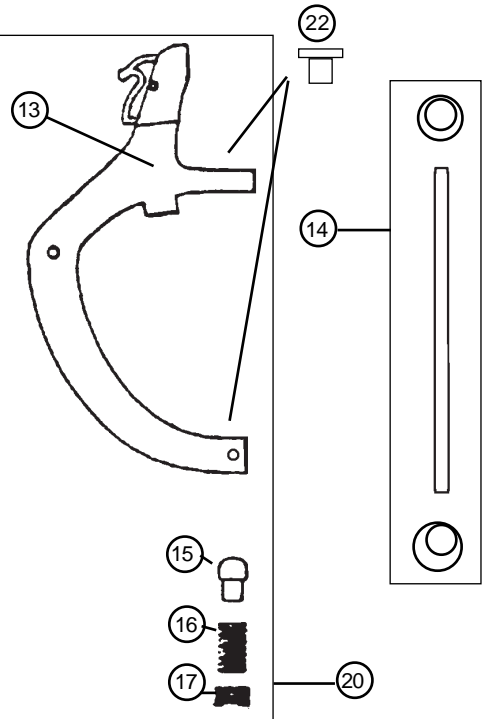
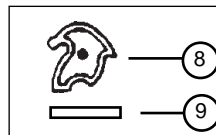
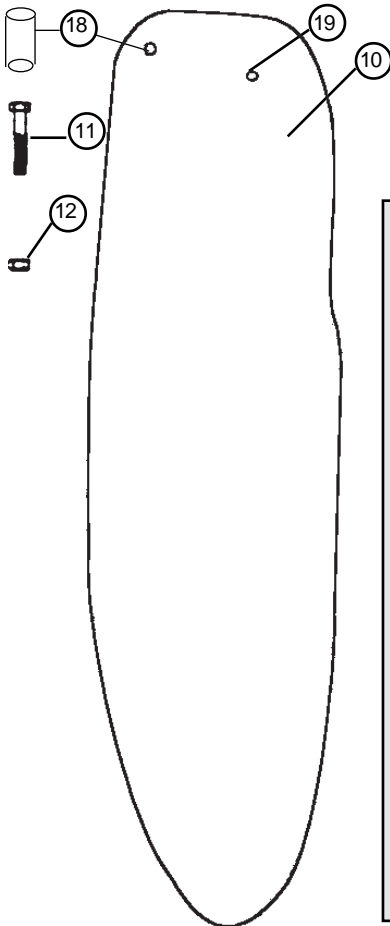
Hobie FX-One Safran/Rudder/Ruderblatt



- 1 - 99220930 (x10): Vis TH 8x30 casting
Cast.bolt
Schraube Gußt.
- 2 - 99220750 (x10): Rondelle plate
Washer
Unterlegscheibe
- 3 - 17000010: Casting supérieur Gouv.
Upper rudder casting
Oberes Rudergehäuse
- 4 - 18062148: Bras gouv.droit complet
Tiller arm right complete
Ruderarm rechts komplett
- 18062147: Bras gouv.gauche complet
Tiller arm left complete
Ruderarm links komplett

- 5 - 17562160: Tube de gouvernail
Tiller tube
Ruderrohr
- 6 - 99220163: Embout gouvernail Race
Race tiller end cap
Ruderarmendstück Race
- 7 - 14061122: Platine dural
Cam stop plate
Platine f. oberes Rudergehäuse
- 8 - 14061183 (x10): Came safran
Plastic cam
Rudernock
- 9 - 16041756 (x10): Goupille élastique
Maststep pin
Sprengbolzen
- 10- 99502270 : Lame safran TI/FX/FOX
Rudder blade
Ruderblatt
- 11- 99220880 (x10): Vis safran 8x60
Rudder bolt
Schraube Ruderblatt

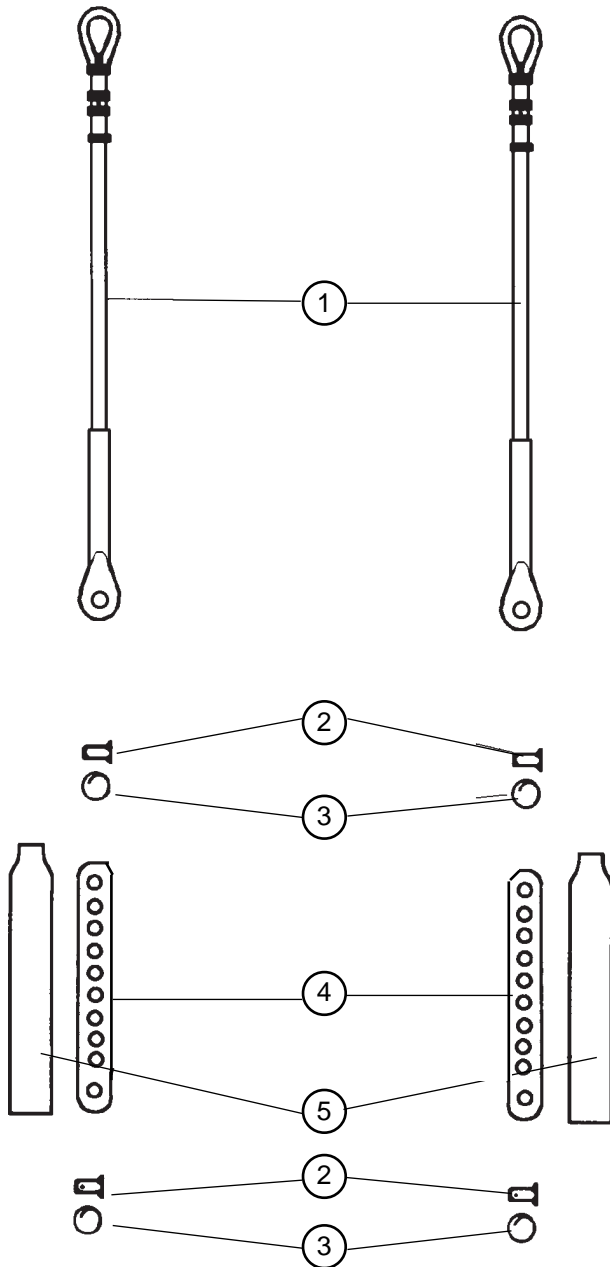
Hobie FX-One : Eclaté de pièces détachées / Illustrated part guide/Explosionszeichnung (2003-2004)



- 12- 99056239 (x10): Ecrou Nylstop
Nylstop nut
Selbstsichernde Mutter
- 13- 18000155: Casting inf. gouv
Lower rudder casting
Unteres Rudergehäuse
- 14- 21080335: Aiguillot + goupille
(inox)
Rudder pin + cotter pin
Ruderbolzen + Splint
- 15- 14061106 (x10): Pene safran
Plunger
Gegenstück Rudernock
- 16- 99220685 (x10): Ressort inox
Spring
Feder
- 17- 99220825 (x10): Vis safran delrin
Tension screw
Druckschraube
- 18- 99502130: Insert lame safran
Sheave pin rudder blade
Bolzen Ruderblatt
- 19- 14041711: Axe tête de mât
Mast head axle
Mastkopf Achse
- 20- 17062680 : Casting inférieur monté
Lower rudder cast.assembled
Unteres Rudergehäuse montiert

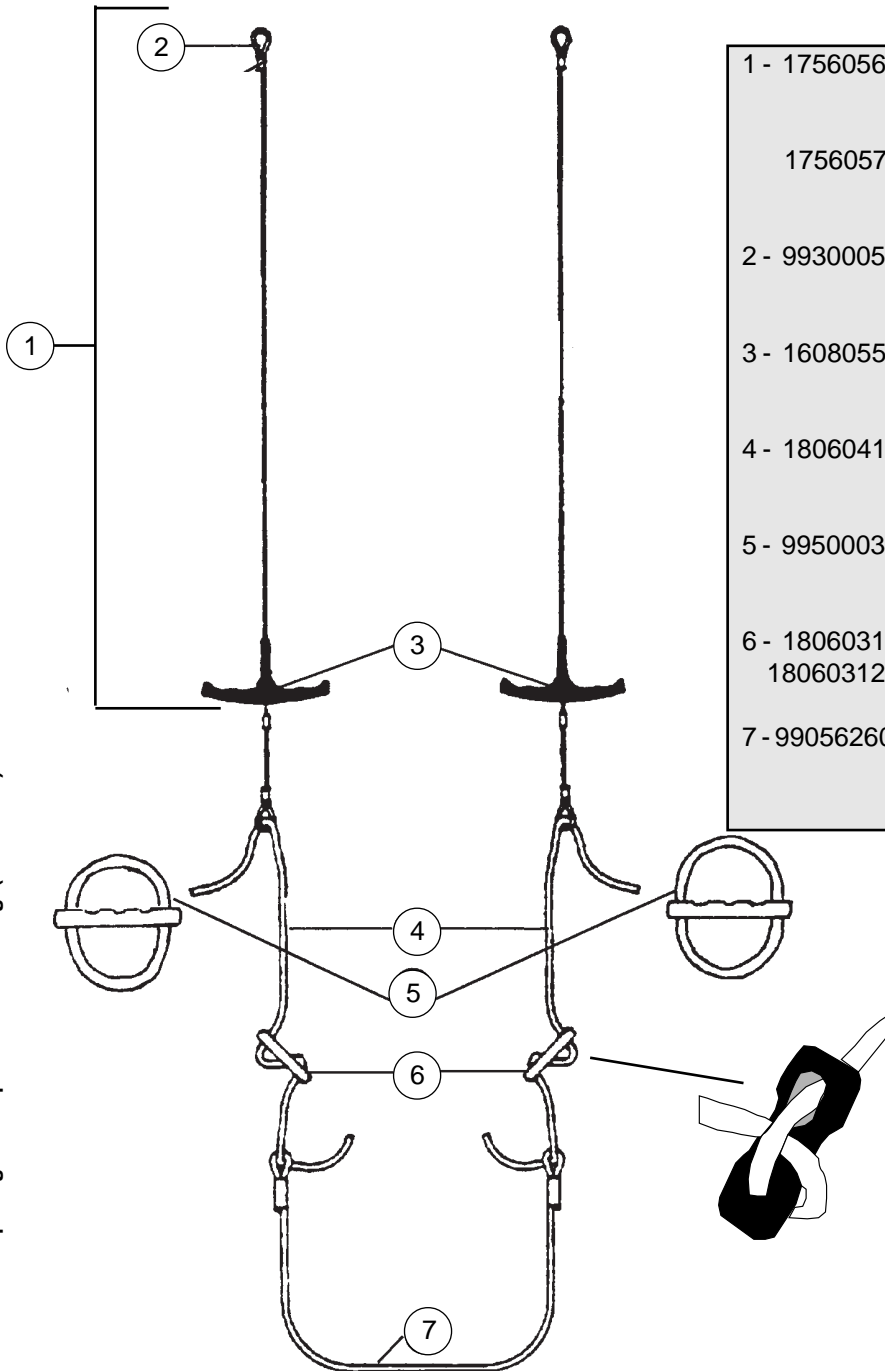
- 21- 99220169 (x10) : Clip rapide
Retainer clip
Sicherungsclip
- 22 - 99220128 (x10) : Entretoise plastique
Nylon Bushing
Buckse Plastik

Hobie FX-One Brides/Bridles/Hahnepot

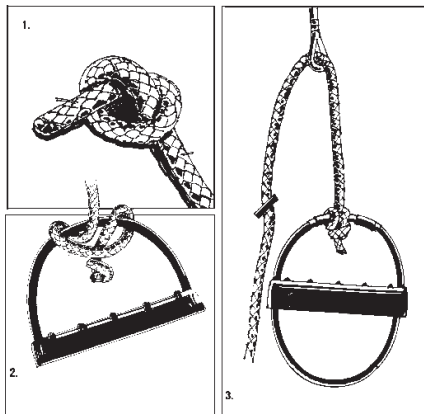


- | | |
|--------------------|--|
| 1- 17560580 : | Brides
Bridles
Hahnepot |
| 2- 99056230 (x10): | Axe percé lat.ridoir
Clevis pin
Bolzen für Wanteisen |
| 3- 99220230 (x10) | Anneau brisé
Split ring
Ringsplint |
| 4- 99220650 (x5) : | Latte ridoir universelle
Stay adjuster
Wantenspanner |
| 5- 99500369 (x10): | Protège latte ridoire
Stay adjuster cover
Wantenschutz |

Hobie FX-One
Kit trapèze/Trapeze Kit/Trapez -Kit
17580600 (x2)



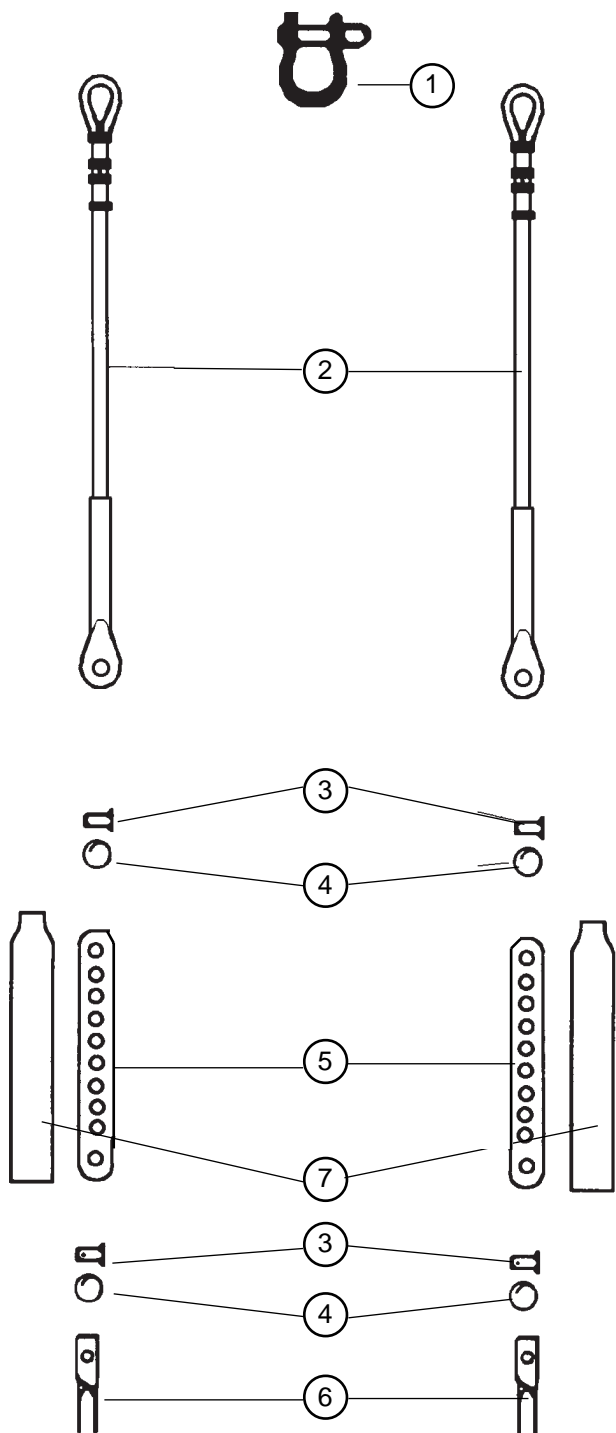
- | | |
|---------------------|---|
| 1 - 17560560: | Câble trapèze (ss wing)
Trapez wire (w/o wing)
Trapezkabel (ohne Wing) |
| 17560570: | Câble trapèze Spectra (a/wing)
Trapez wire Spectra (with wing)
Trapezkabel Spectra (mit Wing) |
| 2 - 99300058 (x10): | Cosse
Thimble
Kausch |
| 3 - 16080552: | Poignée Trapèze
Trapeze handle
Trapezgriff |
| 4 - 18060413: | Cordage de réglage
Trapeze adjuster line
Trapezleine |
| 5 - 99500031 (x10) | Poignée J&H
Handle J&H
Griff J&H |
| 6 - 18060314 (x10): | Double anneau |
| 18060312 (x20): | Rope lock
Trapezstopper |
| 7 - 99056260 (x10): | Sandow de trapèze
Trapeze shock cord
Gummistrop Trapez |



Montage des poignées de trapèze
Instruction for connecting your trapeze handle
Wie man die Trapezgriffe knotet

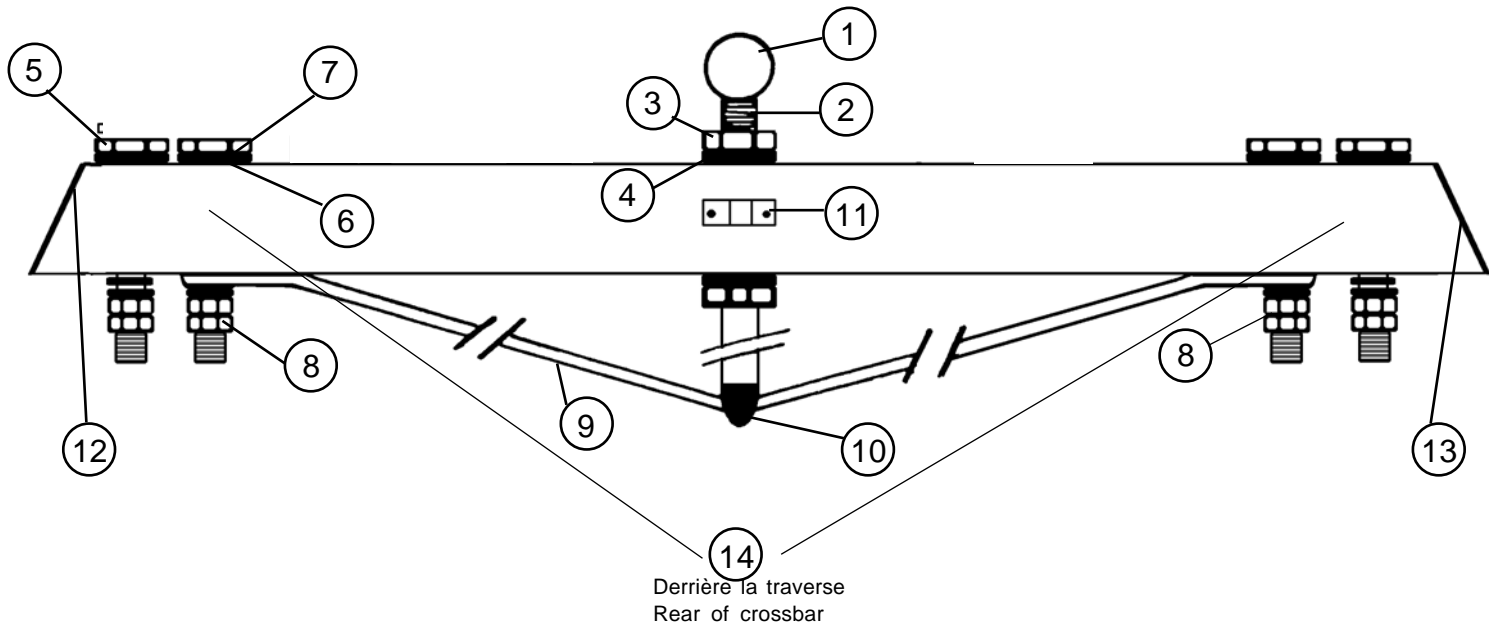
1. Faire un noeud à la fin du cordage 6 mm
Tie knot firmly at end of 6 mm
2. Fixer fermement la corde nouée à la poignée comme indiqué sur le dessin en s'assurant que la corde ne puisse pas glisser du milieu de la poignée.
Fix knotted rope firmly to handle as illustrated, ensuring that rope cannot move from top centre of handle.
3. Attacher normalement la corde au câble de trapèze.
Attach rope and handle to trapeze wire as normal.

Hobie FX-One Haubans/Shrouds/Wanten



- | | |
|--------------------|--|
| 1- 99220210 (x10): | Manille lyre 6 mm
Bow shackle
Mastschäkel |
| 2- 17560510 : | Hauban
Shroud
Want |
| 3- 99056230 (x10): | Axe percé lat.ridoir
Clevis pin
Bolzen für Wanteisen |
| 4- 99220230 (x10) | Anneau brisé
Split ring
Ringsplint |
| 5- 99220650 (x5): | Latte ridoir universelle
Stay adjuster
Wantenspanner |
| 6- 16060313 (x10): | Chape de hauban
Toggle
Wanten Wirbel |
| 7- 99500369 (x10): | Protège latte ridoire
Shroud adjuster cover
Wantenschutz |

Hobie FX-One
 Traverse avant/Front crossbar/Vorderholm
 17562500

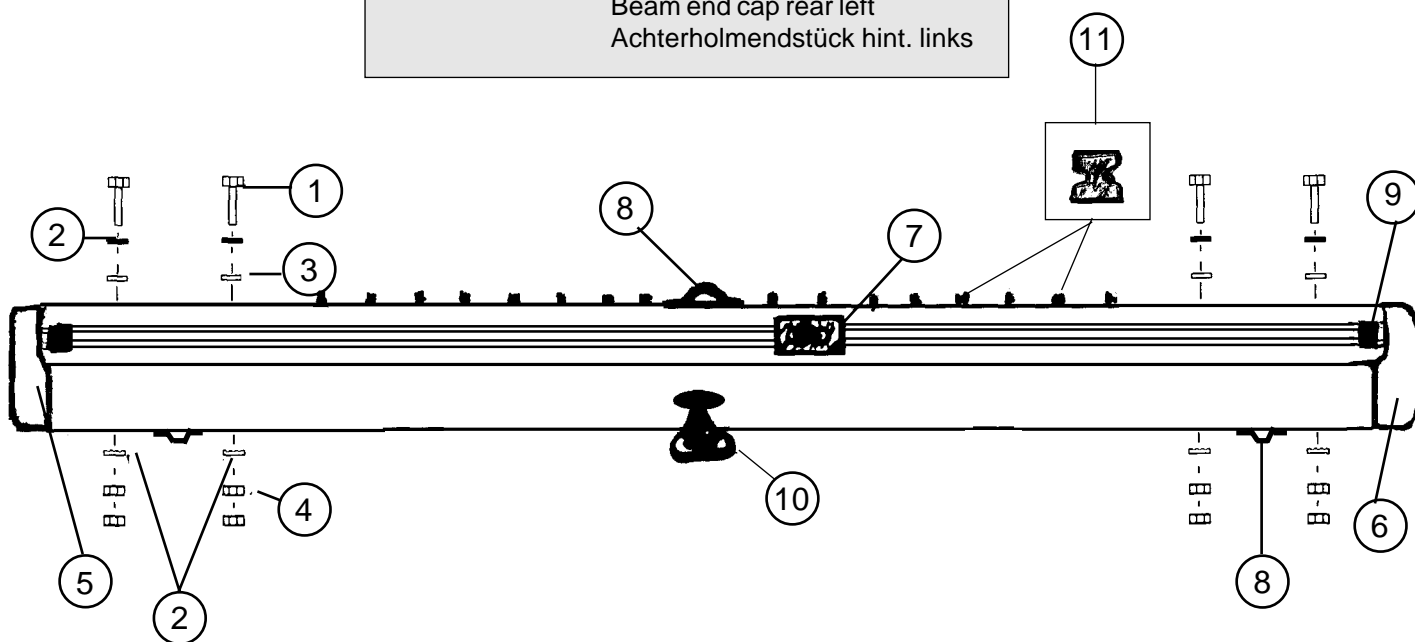


- | | |
|----------------------|---|
| 1 - 21062673 : | Emplanture de mât
Mast step ball
Mastfußkugel |
| 2 - 18062680 : | Etai de martingale
Dolphin striker post
Unterzug gebohrt |
| 3 - 99220104 : | Ecrou HU D16
Nut HU D16
Mutter HU D16 |
| 4 - 99220735 (x10) : | Rondelle D16
Washer D16
Unterlegscheibe D16 |
| 5 - 99220335 : | Vis TH 10 x 150 x 50
Screw TH
Schraube TH |
| 6 - 99220730 (x10) : | Rondelle D10
Washer D10
Unterlegscheibe D10 |
| 7 - 99220710 (x10) : | Rondelle D10.2 nylon
Nylon washer D10.2
Nylon Unterlegscheibe D10.2 |

- | | |
|----------------------|---|
| 8 - 99220607 (x10) : | Ecrou HU D10
Nut HU D10
Mutter HU D10 |
| 9 - 17562700 : | Martingale
Dolphinstriker
Unterzug |
| 10 - 21062651 : | Casting fixation de martingale
striker bar fastening
Unterzug Fuß |
| 11 - 16056025 : | Articulation inox tangon
Spi pole articulation inox
Verbindung Spibaum inox |
| 12 - 18062742 : | Bouchon traverse droit
Beam cap right
Vorderholmendstück rechts |
| 13 - 18062741 : | Bouchon traverse gauche
Beam cap left
Vorderholmendstück links |
| 14 - 99220057 : | Pontet forgé D5
Pad-eye
Bügel |

Hobie FX-One
 Traverse arrière/Rear crossbar
 Achterholm
 17562600

- 1 - 99220335 : Vis TH 10 x 150 x 50
Crossbar bolt
Holmbolzen
- 2 - 99220730 (x10) : Rondelle D10
Washer D10
Unterlegscheibe D10
- 3 - 99220710 (x10) : Rondelle D10.2 nylon
Nylon washer D10.2
Nylon Unterlegscheibe D10.2
- 4 - 99220607 (x10) : Ecrou HU D10
Nut HU D10
Mutter HU D10
- 5 - 18062744 : Bouchon traverse AR droit
Beam end cap rear right
Achterholmendstück hint. rechts
- 6 - 18062743 : Bouchon traverse AR gauche
Beam end cap rear left
Achterholmendstück hint. links

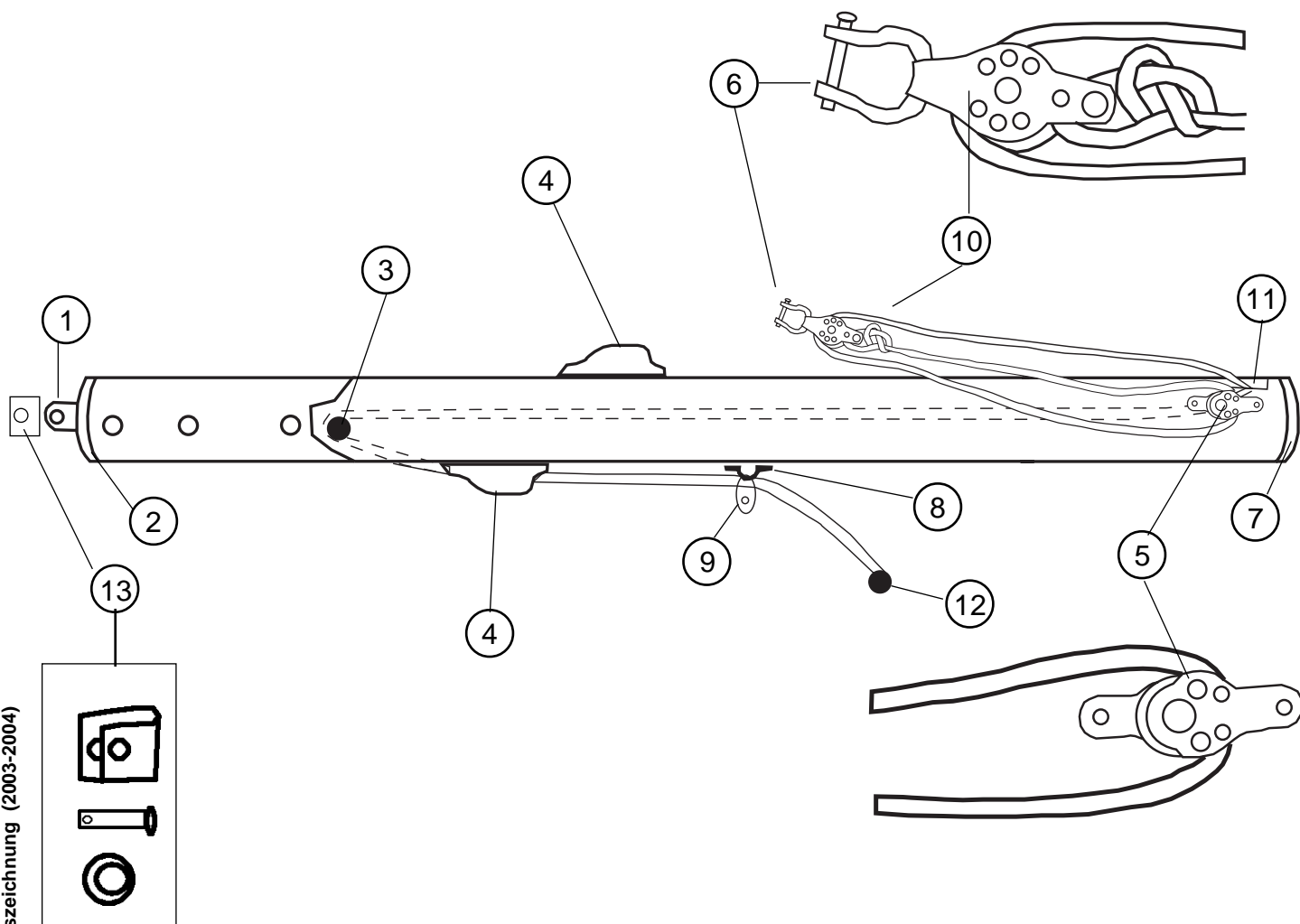


- 7 - 99500255 : Chariot de grand-voile
Traveller car
Großtraveller
- 8 - 99220057 : Pontet forgé D5
Eye strap
Guseisenbeschlag
- 9 - 21062521 : Embout rail d'écoute grand voile
Traveller track end stop
Travellerschiene Endstück

- 10 - 99500467 : Tourelle taquet carbo
99500350 (old) Swivel camcleat
Drehklemme
- 11 - 99500700 : Boutons de laçage trampoline
Trampoline lacing post
Trampolineleinenumlenkstop
- 99216030: Rivet
Rivet
Popniete

17512800 : BOME COMPLETE
COMPLETE BOOM
BAUMKOMPLETT

Hobie FX-One
Bôme/Boom/Baum

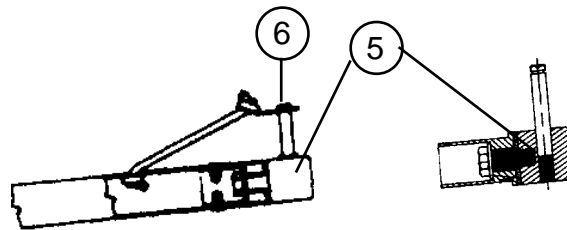


Hobie FX-One : Eclaté de pièces détachées / Illustrated part guide/Explosionszeichnung (2003-2004)

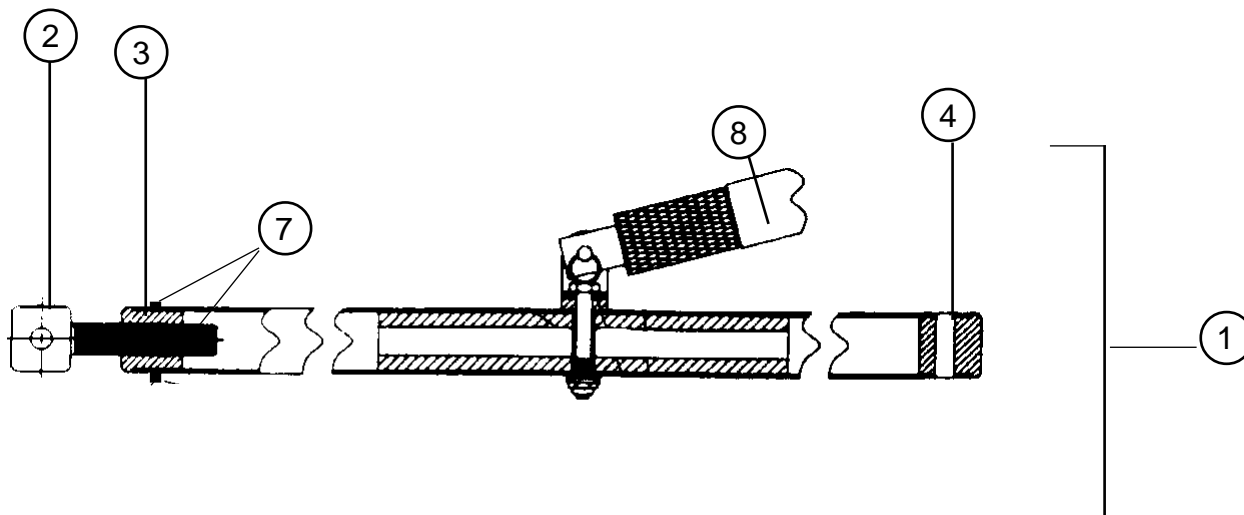
- | | |
|---------------------|--|
| 1 - 14011820: | Ancrage vit mulet
Gooseneck fastening
Bauteil f. Lümmelbeschlag |
| 2 - 17569000: | Embout de bôme FX1 D40 percé
Boom end cap drilled
Baumendkappe gebohrt |
| 3 - 99500126: | Poulie de mâât 21
Block mast 21
Block Mast 21 |
| 4 - 99500540: | Taquet coinreur
Cam cleat
Schotklemme |
| 5 - 99500490: | Poulie à plat pont
Cheek block
Liegeblock |
| 6 - 99220665 (x10): | Manille lyre 6 mm
Shackle 6 mm
Schäkel 6 mm |
| 7 - 99220208 (x5): | Bouchon à ailette D40
End cap
Endstück |

- | | |
|---------------------|--|
| 8 - 99220057: | Pontet forgé D5
Pad-eye
Guseisenbeschlag |
| 9 - 99500478 : | Poulie simple H404
Block single
Block einzig |
| 10 - 99500105: | Poulie simple ringot
Block single with becket
Block einzig mit Hundsfott |
| 11 - 99500545: | Poulie barber fock
Block jib barber
Block Fock Barber |
| 12 - 99500290 (x5): | Boule d'arrêt
Stop ball
Kugelstopper |
| 13 - 14070351 : | Charnière centrale vit mulet
Gooseneck vertex
Gleiter Lümmelbeschlag |

Hobie FX-One
 Barre d'accouplement & stick
 Tiller crossbar & stick
 Anlenkstange & Pinne



Bras de gouvernail/Rudder arm/Ruderarm



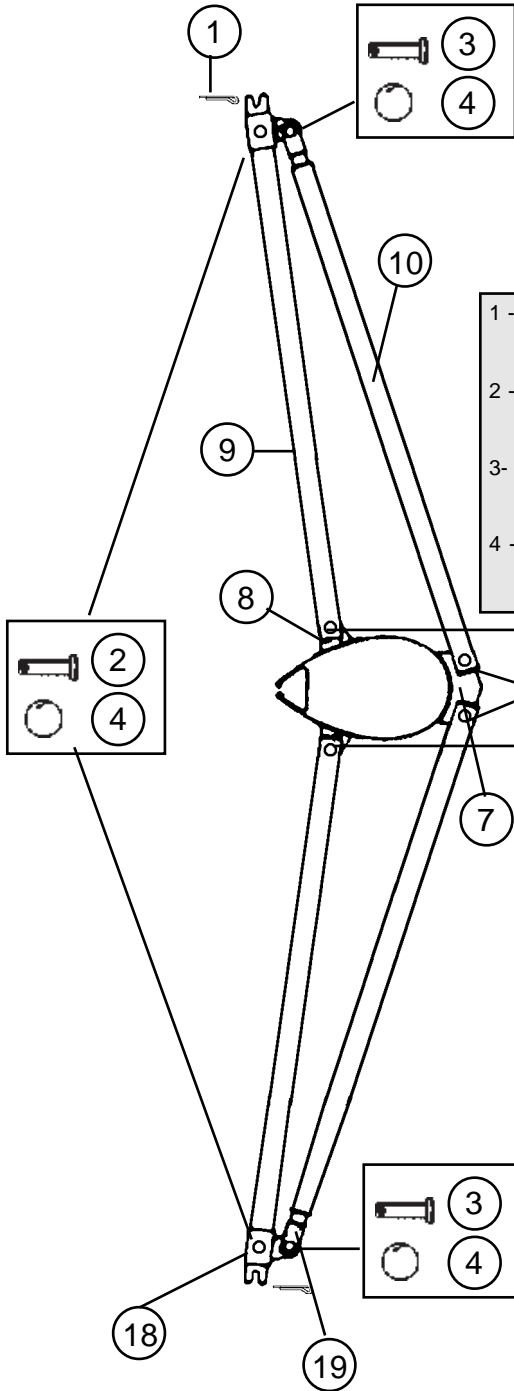
- 1 - 17562200 : Barre d'accouplement Race complète
Race tiller crossbar complete
Anlenkstange kompl. Race
- 2- 99220810 (x2) : Vis de réglage
Adjustment arm
Anlenkstange-Einstellschraube
- 3- 99220119 : Embout fileté
Threaded end cap
Enstück mit Gewinde
- 4- 99220121 : Embout de barre accouplement percé
Tiller crossbar drilled end cap
Anlenkstange-Endstück gebohrt
- 5 - 99220163 : Embout de gouvernail Race
Race tiller end cap
Ruderarmenstück Race
- 6 - 99220169 (x2) : Clip rapide
Retainer clip
Sicherungsclip
- 7 - 99220445 : Vis M.TCLPZ 4x6
Screw
Schraube
- 8 - 99502310 : Stick FX6
FX6 Tiller extension
FX6 Pinne

$(3)+(4)+(5)+2X(6)+2X(7) = 99600020 :$	Kit gouvernail 18TI/FX/FOX Tiller connector kit complete Verbindungsgelenk kompl.
--	---

**Mât FX avant 2003/
FX mast before 2003**

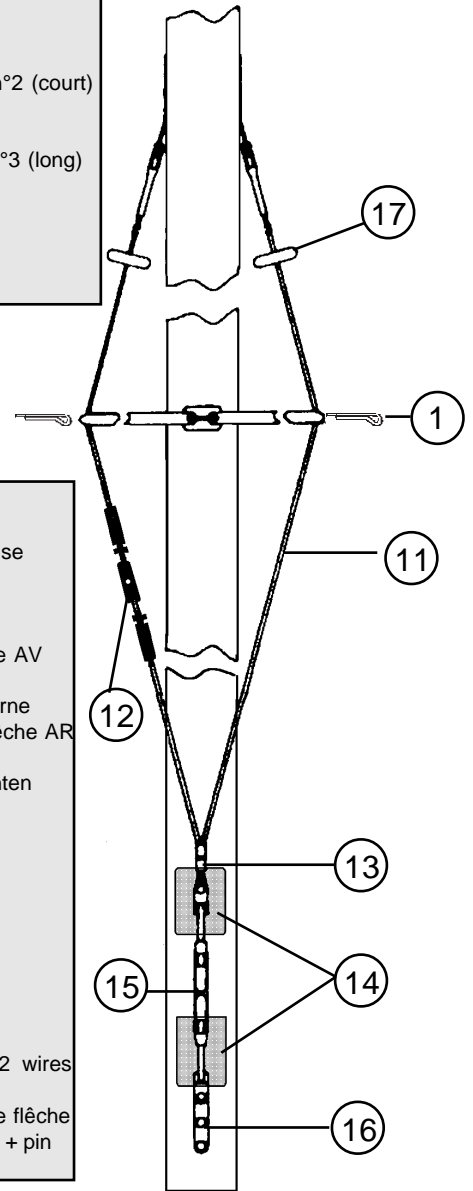
**Hobie FX-One
Barre de flèche et cables
Spreaders and diamond wires
Saling und Diamondwamt**

18060331 : KITBARREDEFLECHE
SPREADERASSEMBLY
SALINGBAUSATZ



- 1 - 99220622 (x10): Goupille
Cotter pin
Gespalt. Stift
- 2 - 99220107: Axe épaule barre de flèche n°2 (court)
Spreader long pin
Salingachse lang
- 3 - 99220108 : Axe épaule barre de flèche n°3 (long)
Spreader short pin
Salingachse kurz
- 4 - 99220230 (x10): Anneau brisé
Split ring
Ringspling

- 5 - 99220602 (x5) :Axe vit mulot
Goosneck pin
Lümmelbeschlag-Achse
- 6 - 18061605 : Anneau brisé SSI
Split ring SSI
Ringspling SSI
- 7 - 18060333 : Collier barre de flèche AV
Spreader root front
Salingarm Flansch vorne
- 8 - 18060334 : 1/2 collier barre de flèche AR
Spreader root rear
Salingarm Flansch hinten
- 9 - 18060302: Barre de flèche
Spreader arm
Saling
- 10- 18060332: Support de flèche
Spreader brace
Salingstütze
- 11- 18060565: Cable de flèche
Diamond wire
Diamondwamt
- 12- 99180020 : Ridoire à vis 2 câbles
Adjuster with screw 2 wires
Locheisen 2 Käbel
- 13- 99180015 : Toile + axe ridoir câble flèche
Diamond anchor plate + pin



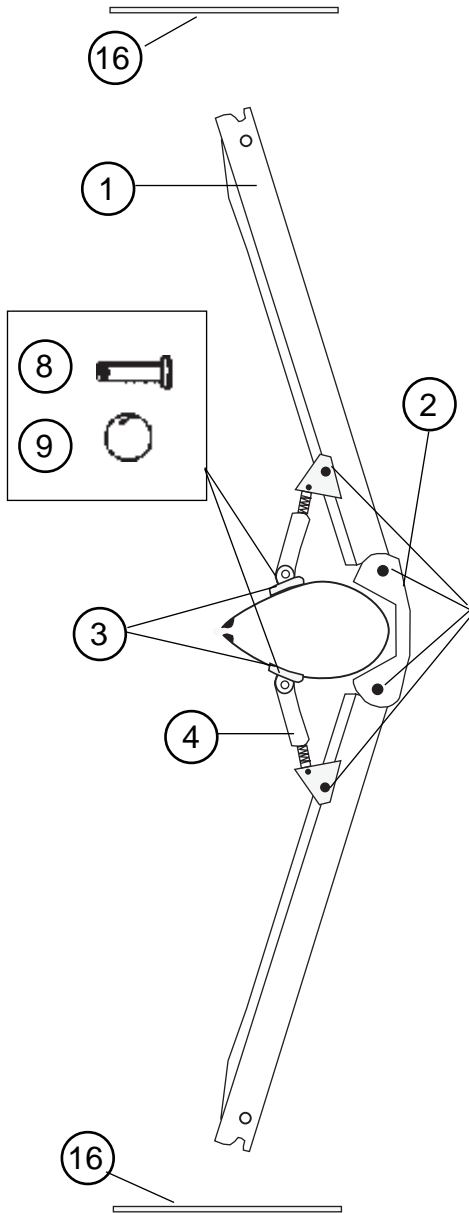
- 14- 99180010 : Toile réglage câble de flèche
Shield plate
Einstellplatte
- 15- 99180005 : Ridoire à vis câble de flèche
Turnbuckle
Salingspanner
- 16- 18080502 : Barette ridoir
(x2)
Turnbuckle anchor plate
Salingspanner-Verankerung

- 17- 18034111: Kit protège foc Trentec
Plastic roller-diamond wire
Kit Fockschutz Trentec
- 18- 18011801: Tube de réglage barre de flèche
Spreader slide
Salingeinstellrohr
- 19- 99220815 (x2): Vis de réglage barre de flèche
spreader tip adjuster
Salingendstück-Einstellschraube

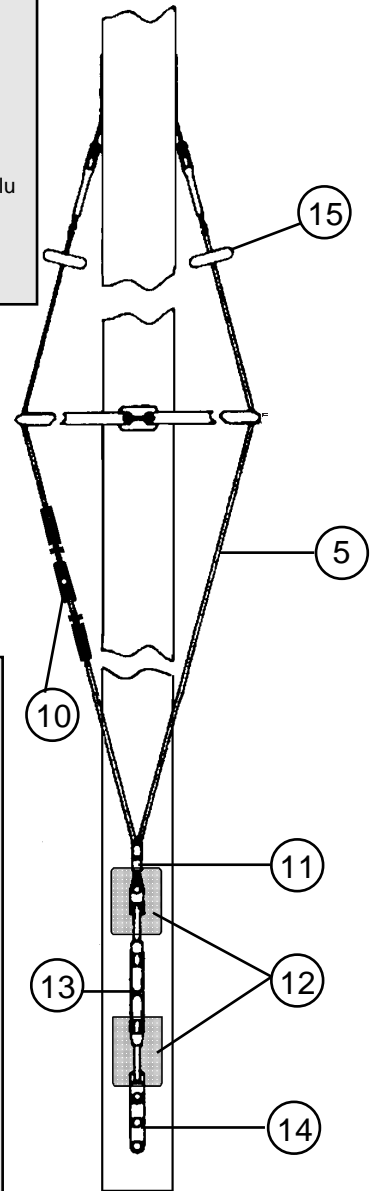
**Mât FX depuis 2003/
FX mast since 2003**

Hobie FX-One
Barre de flèche et cables
Spreaders and diamond wires
Saling und Diamondwant

99064050 : KITBARREDEFLECHEcpt
SPREADERASSEMBLY
SALINGBAUSATZ



- 1 - 99064035 : Kit barre de flèche alu
Spreader assembly
Salingbausatz
- 2 - 99064025 : Ferrure inox barre de flèche AV
Spreader front attachment bracket
Salingarm Flansch vorne
- 3 - 99064030 : Ferrure alu barre de flèche AR
Spreader rear attachment bracket alu
Salingarm Flansch alu hinten
- 4 - 99064005 : Ensemble ridoir et support alu
Spreader rake adjuster barrel



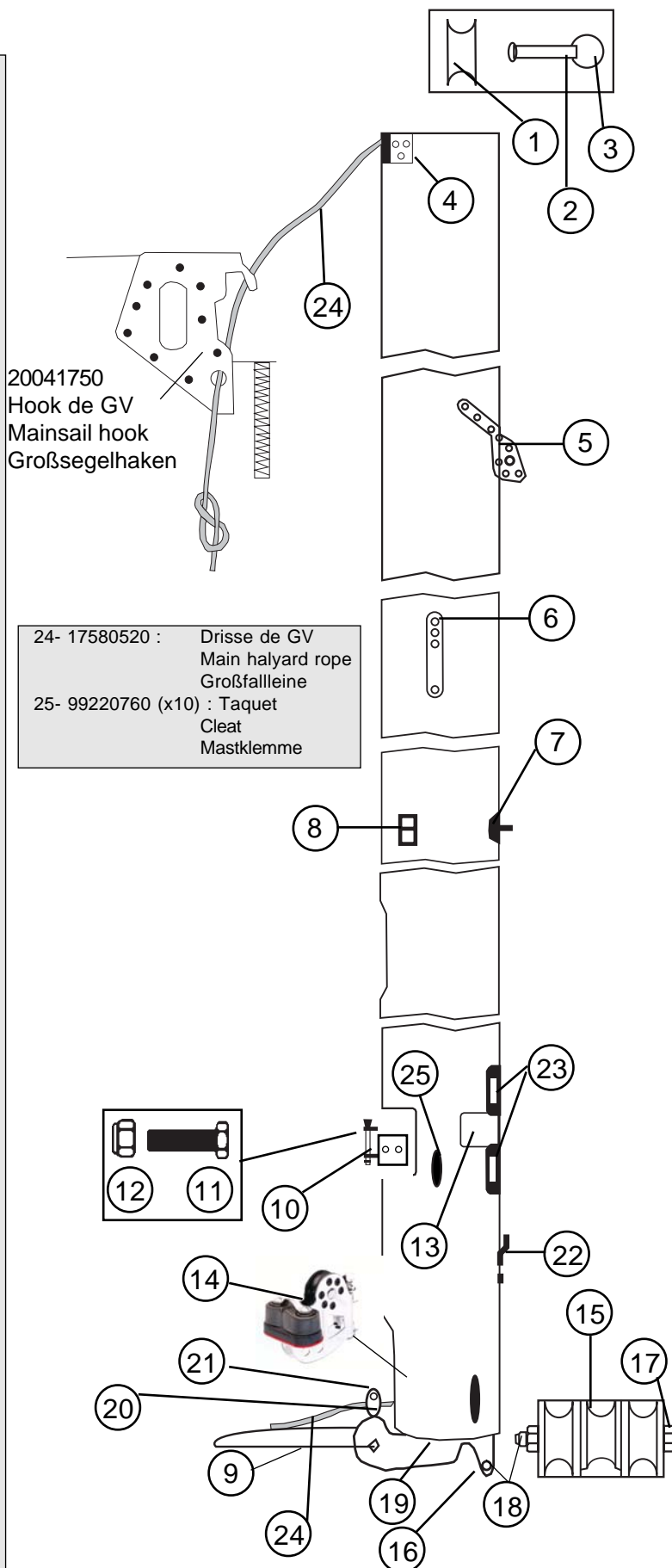
- 5 - 17560590 : Cable de flèche
Diamond wire
Diamondwant
- 6 - 99064020 : Vis D4 barre de flèche 03
Screw D4
Schraube D4
- 7 - 99226003 : Ecrou indessérable D4
Nylstop nut D4
Selbstsichernde Mutter
- 8 - 99064010 : Axe percé barre de flèche
Spreader clevis pin
Salingachse
- 9 - 99064015 : Anneau brisé
Split ring
Ringsplint
- 10- 99180020 : Ridoir à vis 2 câbles
Adjuster with screw 2 wires
Locheisen 2 Kabel
- 11- 99180015 : Toile + axe ridoir câble de flèche
Diamond anchor plate + pin
- 12- 99180010 : Toile réglage câble de flèche
Shield plate
Einstellplatte
- 13- 99180005 : Ridoir à vis câble de flèche
Turnbuckle
Salingspanner
- 14- 18080502 : Barette ridoir
(x2)
Turnbuckle anchor plate
Salingspanner-Verankerung
- 15- 18060563 : Kit protége foc
Plastic roller-diamond wire
Kit Fockschutz Trentec
- 16-99056271 : Lien fixation câbles flèche
(x10)
Securing thin wire
Sicherung dünnen Kabel

17542700 : Mât complet ss tourelle
 Complete mast w/o block
 Mast komplett o. Cunningham

AVANT/PRIOR/VOR
 2003

Hobie FX-One
 Mât/Mast/Mast

- 1 - 99041011 : Réa alu D20
Aluminium sheave D20
Alu Rolle D20
- 2 - 99220602 (x5) : Axe percé
Clevis pin
Bolzen gebohrt
- 3 - 99220230 (x10) : Anneau brisé
Split ring
Ringsplint
- 4 - 20041755 : Fixation du hook
Hook fastening
Haken-Befestigung
- 5 - 21041720 : Ferrure de capelage
Mast tang
Mastbeschlag
- 6 - 21080511 : Barrette câble de flèche
Diamond wire holder
Salingdraht-Mastbeschlag
- 7 - 18060333 : Collier barre de flèche AV
Spreader root forward
Saling Ringflansch vorder
- 8 - 18060334 : Collier barre de flèche AR
Spreader root aft
Saling Ringflansch hinten
- 9 - 17060302 : Bras de rotation de mât
Mast rotator
Rotationsarm
- 10- 18011865 : Embase de vit mulet
Gooseneck base
Lümmel-Mastbeschlag
- 11- 99220910 (x10) : Vis TH 6x35
TH Screw
Schraube TH
- 12- 99056238 (x10) : Ecrou nylstop 6
Nylstop nut 6
Selbstsichernde Mutter 6
- 13- 14041723 : Autocollant de sécurité
Mast caution label
Sicherheitsaufkleber
- 14- 99080540 : Tourelles cunningham
Dowhaul swivel Camcleat
Drehklemme Vorliekstrecker
- 15- 17041750 : Réa de vit mulet
Gooseneck sheave
Lümmelbeschlag Rolle
- 16- 99220915 (x10) : Vis 6x60
Screw 6x60
Schraube 6x60
- 17- 99220094 : Vis 6x80
Screw 6x80
Schraube 6x80
- 18- 99056238 (x10) : Ecrou indessérable 6
Nylstop nut 6
Selbstsichernde Mutter 6
- 19- 17000020 : Base de mât
Mast base
Mastfußpfanne
- 20- 14061245 : Axe barre 6x32
Tiller connection pin
Anlenkstange Bolzen
- 21- 99500114 : Poulie simple tangon
Pole single block
Einfacher Block Spibaum
- 22- 18080502 (x2) : Barrette ridoire câble de flèche
Turnbuckle anchor plate
Salingspanner-Platte
- 23- 99180010 : Tôle réglable câble de flèche
Bottlescrew shield plate
Salingspanner-Schutzplatte



17542710 : Mât complet ss tourelle
Complete mast w/o block
Mast komplett o. Cunningham

17542750 : Mât deux pièces
2 piece mast
2-teiliger Mast

- 1 - 99041011 : R2a alu D20
Aluminium sheave D20
Alu Rolle D20
- 2 - 99220602 (x5) : Axe percé
Clevis pin
Bolzen gebohrt
- 3 - 99220230 (x10) : Anneau brisé
Split ring
Ringsplint
- 4 - 20041755 : Fixation du hook
Hook fastening
Haken-Befestigung
- 5 - 21041720 : Ferrure de capelage
Mast tang
Mastbeschlag
- 6 - 21080511 : Barrette câble de flèche
Diamond wire holder
Salingdraht-Mastbeschlag
- 7 - 99064025 : Ferrure inox barre flèche
Inox spreader anchor plate
Saling Inox Platte
- 8 - 99064030 : Ferrure alu barre flèche
Spreader anchor plate alu
Saling Alu Platte
- 9 - 17060302 : Bras de rotation de mât
Mast rotator
Rotationsarm
- 10- 18011865 : Embase de vit mulet
Gooseneck base
Lümmel-Mastbeschlag
- 11- 99220910 (x10) : Vis TH 6x35
TH Screw
Schraube TH
- 12- 99056238 (x10) : Ecrou indessérable 6
Nylstop nut 6
Selbstsichernde Mutter 6
- 13- 14041723 : Autocollant de sécurité
Mast caution label
Sicherheitsaufkleber
- 14- 99080540 : Tourelles cunningham
Dowhaul swivel Camcleat
Drehklemme Vorliekstrecker
- 15- 17041750 : Réa de vit mulet
Gooseneck sheave
Lümmelbeschlag Rolle
- 16- 99220915 (x10) : Vis 6x60
Screw 6x60
Schraube 6x60
- 17- 99220094 : Vis 6x80
Screw 6x80
Schraube 6x80
- 18- 17000020 : Base de mât
Mast base
Mastfußpfanne
- 19- 14061245: Axe barre 6x32
Tiller connection pin
Anlenkstange Bolzen
- 20- 99500114 : Poulie simple tangon
Pole single block
Einfacher Block Spibaum
- 21- 18080502 (x2) : Barrette ridoir câble de flèche
Turnbuckle anchor plate
Salingspanner-Platte
- 22- 99180010 : Tôle réglable câble de flèche
Bottlescrew shield plate
Salingspanner-Schutzplatte
- 23- 17580520 : Drisse de GV
Main halyard rope
Großfalleine

**DEPUIS/SINCE/AB
2003**

**Hobie FX-One
Mât/Mast/Mast**

24- 99220760 (x10) : Taquet
Cleat
Mastklemme

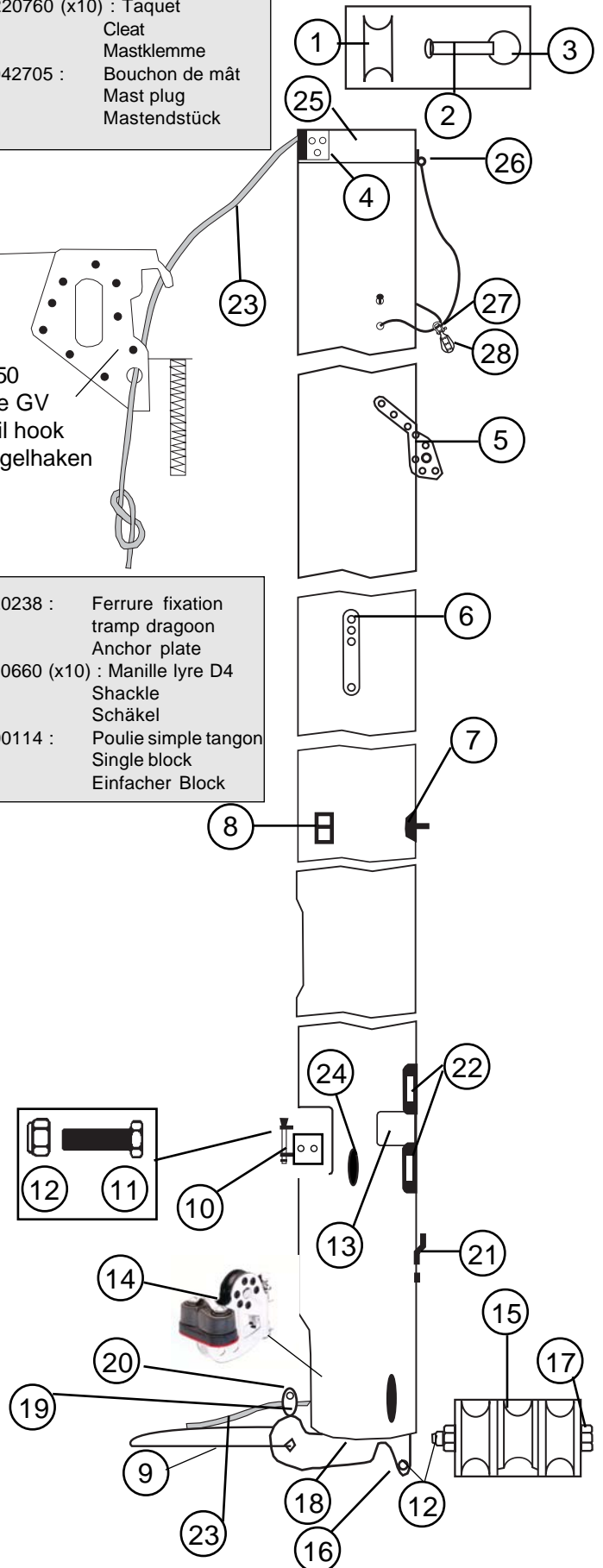
25- 18042705 : Bouchon de mât
Mast plug
Mastendstück

20041750
Hook de GV
Mainsail hook
Großsegelhaken

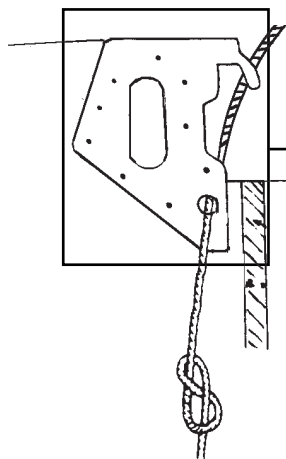
26- 99220238 : Ferrure fixation
tramp dragoon
Anchor plate

27- 99220660 (x10) : Manille lyre D4
Shackle
Schäkel

28- 99500114 : Poulie simple tangon
Single block
Einfacher Block



Hobie FX-One
Grand-voile/Main sail/Großsegel



20041750 :
Hook de grand-voile
Main hook
Großhaken

Grand-voile Hobie FX
Hobie FXmain sail
Hobie FXGroßsegel

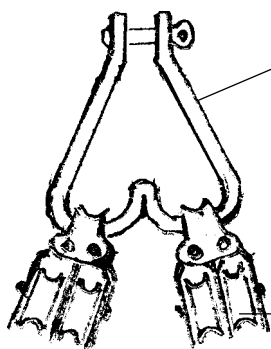
17530100 : Jaune/Yellow/Gelb
17530105 : "Smoke" (noire/black/schwarz)

Lattes de grand-voile Hobie FX-One
Hobie FX-One main battens
Hobie FX-One Großsegel-Latten

17534000 : Jeu de lattes de grand-voile complet
Main Battens set complete
Großsegel-Lattensatz kompl.

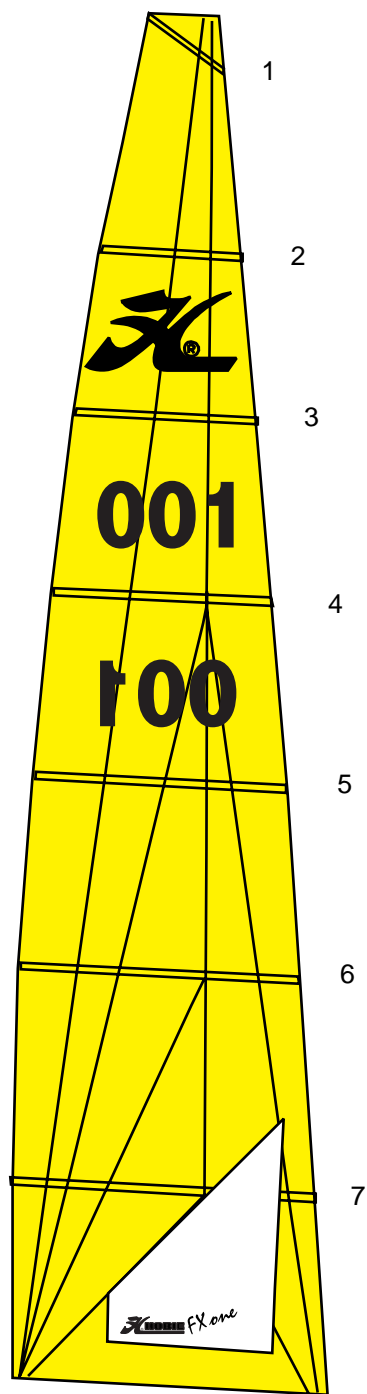
#1 : 17534001	17534008 #1 soft
#2 : 17534002	17534009 #2 soft
#3 : 17534003	
#4 : 17534004	
#5 : 17534005	
#6 : 17534006	
#7 : 17534007	

CUNNINGHAM SYSTEM/VORLIELSTRECKER

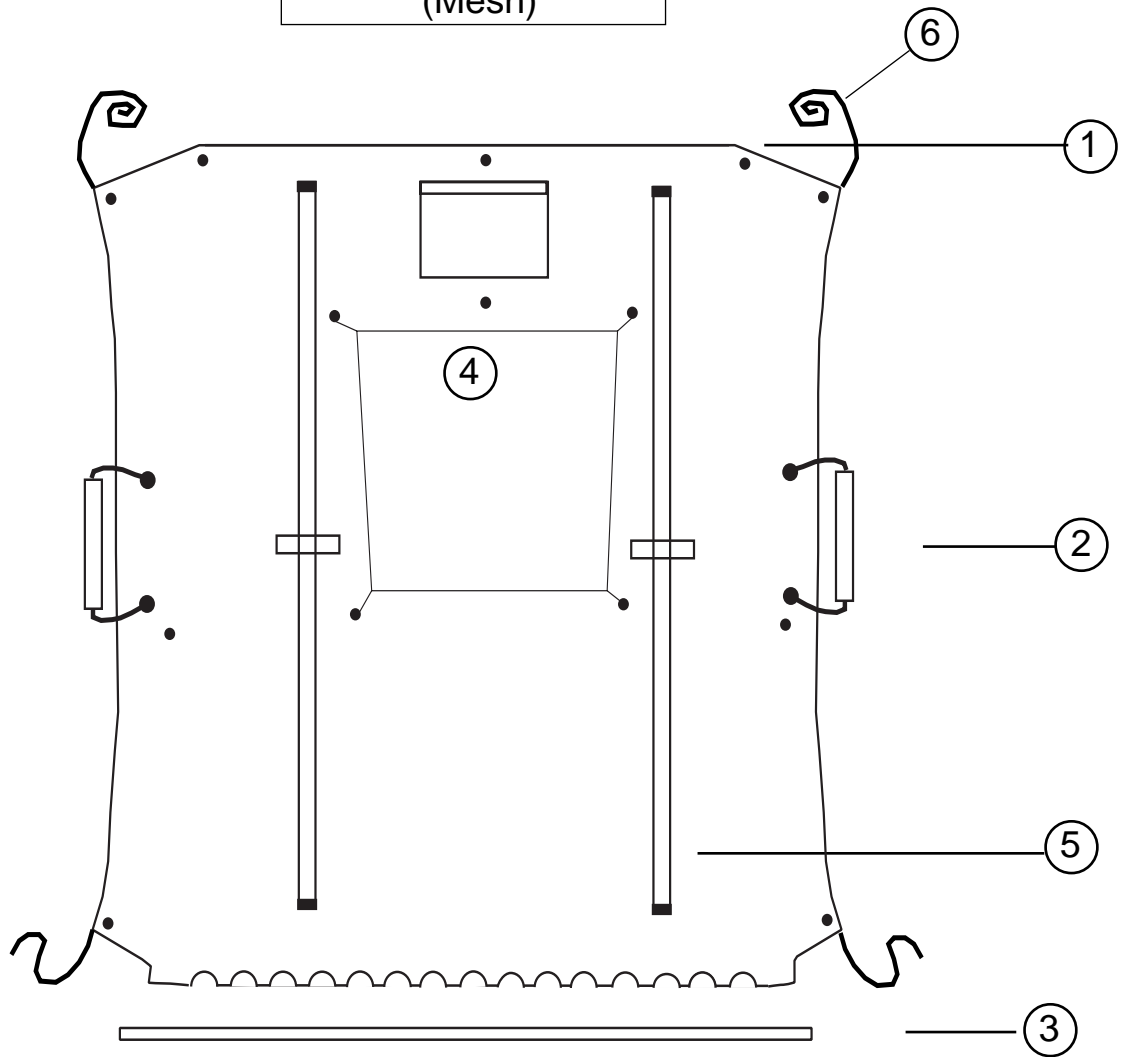


99220132 :
Manille coeur
Heart shackle

17070160 :
Poulie double
Double block
Block zweifach



Hobie FX-One
Trampoline/Trampoline
(Mesh)



- | | |
|----------------|--|
| 1 - 17525800 : | Trampoline mesh
Mesh trampoline
Netztrampoline |
| 2 - 18050915 : | Rouleau de dérive
Daggerboard roller
Rolle Steckschwert |
| 3 - 20525000 : | Jonc Trampoline FX/Fox
Fibreglass lacing rod
Fiberglasstange |
| 4 - 99267465 : | Sac de spi GM
Spinnaker bag big
Spitasche gross |
| 5 - 17570480 : | Bout de trampoline Vectran
Trampoline lacing Vectran
Trampolineleine Vectran |

Hobie FX-One
Palan de grand-voile/Mainsheet system
Großschot-System

20560410 :
Ecoute de GV
Mainsheet
Großschott



1

2

- 1 - 99501000 : Poulie quadri carbo
Fourfold block
Vierfacher Block
- 3- 99500136 : Poulie winch triple carbo
Threefold ratchet block
Dreifacher Knarrblock

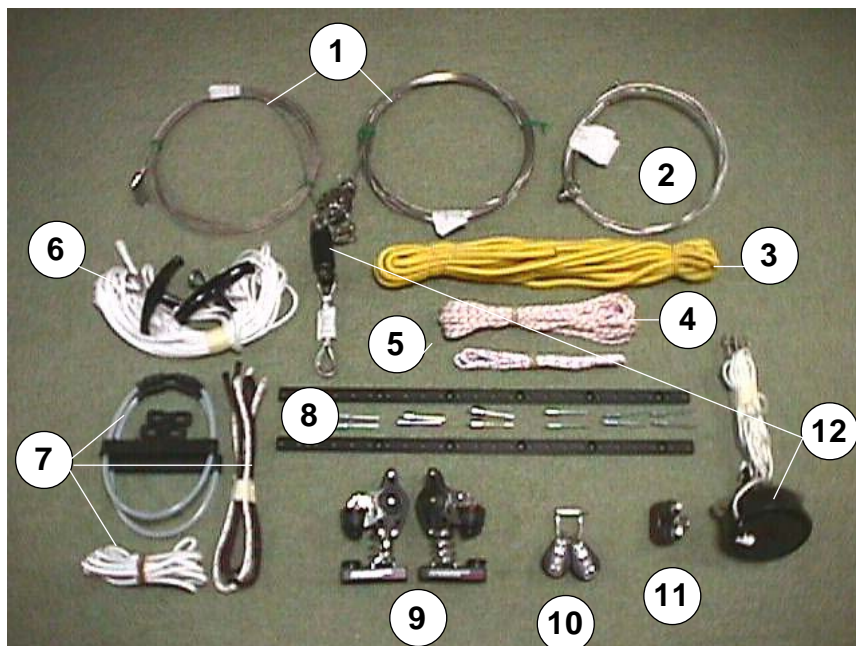
Hobie FX-One
Kit de foc / Jib kit / Fock-Kit
17570350

OPTION
OPTIONAL

Foc Hobie FX-One 2003
Jib Hobie FX-One 2003
Fock Hobie FX-One 2003

17530210 =
blanc/white/weiss

17530205 =
jaune/yellow/gelb



1	17560515 :	Etai Forestay Vorstag
	17560550 :	Drisse de foc Jib halyard Fockfall
	13570560 :	Estrope Drag/Ti/Fx Pigtail Pigtail
	99500474 :	Poulie drisse de foc Jib halyard block Fockfallumlenkblock
2	17580550 :	Bride (x2) Bridle (x2) Hahnepot (x2)
3	18060418 :	Ecoute de foc Jib sheet line Fockschotleine
4	17580540 :	Drisse corde de foc Jib halyard line Fockfalleine
5	17580530 :	Corde étarquage foc Jib luff tensioner line
6	17560560 :	Trapeze cordage Trapez line Trapezleine
7	18060413 :	Cordage de réglage Trapeze adjuster line Trapezleine
	99500031(x10)	Poignée J&H Handle J&H Griff J&H

	18060314 (x10):	Double anneau
	18060312 (x20)	Rope lock Trapezstopper
	99056260 (x10):	Sandow de trapèze Trapeze shock cord Gummistrop Trapez
8	99500710 :	Rails d'écoute de foc Jib sheet tracks Fockschotschiene
	99056254 (x10) :	Rivets 4,8 x 12 Rivets 4,8 x 12 Popniete 4,8 x 12
9	99500740 :	Poulie d'écoute de foc et chariot Jib sheet block & car assembly Fockschotblock u. Traveler
10	99500114 :	Poulies point d'écoute de foc Jib clew blocks Fockschot-Blocks
	18060007 :	Manille large Large shackle Shäkel
11	99500415 :	Taquet coinçeur Cam cleat Klemme
	99220195 :	Vis TCL 4,8 x 38 Bolts TCL 4,8 x 38 Bolzen TCL 4,8 x 38
12	99500477 :	Enrouleur de foc + émerillon Jib furler + swivel Fockroller + Wirbel
	99220650 (x5) :	Latte ridoir universelle Stay adjuster Wantenspanner

**KIT DE BASE / BASIC KIT
18080330**

- 1 - 99000200 : Base support inox
Track support bracket
Fußschienestütze
- 2 - 99000210 : Support aluminium (court)
Track support alu (short)
Schienestütze (kurz)
- 3 - 99000211 : Support aluminium long
Track support alu (long)
Schienestütze (lang)
- 4 - 99500830 : Rail de foc incurvé
Curved track
Fockschiene (gebogen)
- 5 - 99500810 : Chariot de foc
Jib car
Focktraveller
- 6 - 99500820 : Kit embout de rail
End stop kit
Fockwagenstopper
- 7 - 17070150 : Poulie Etarquage simple
Micro block
Microumlenkrolle
- 8 - 99500850 : Poulie simple (29 mm)
29 mm carbo block
Holepunktumlenkrolle
- 9 - 99500478 : Poulie simple
Single block
Einzelblock

Hobie FX (OPTION)

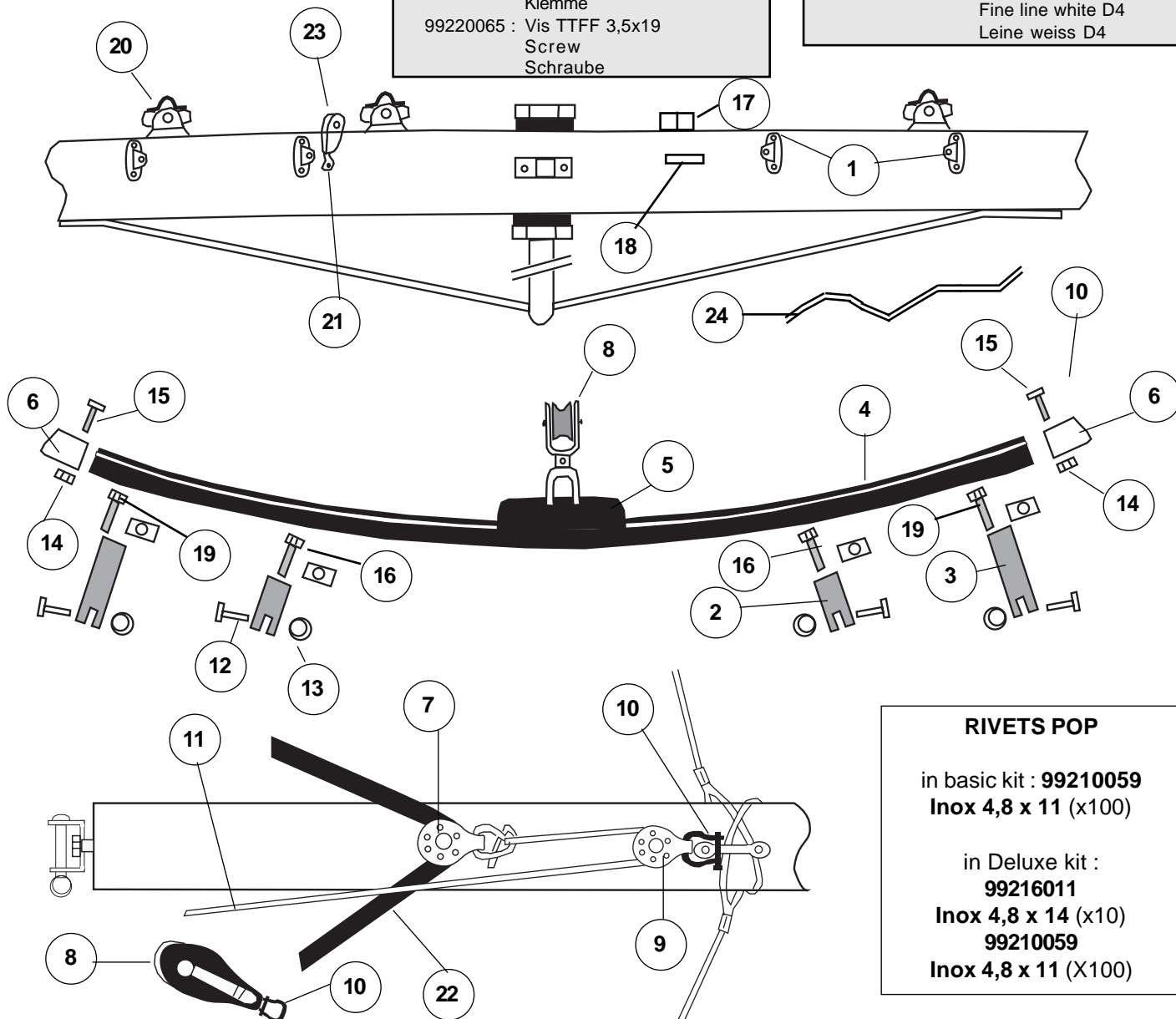
**Foc autovireur / Self Tacking jib
Selbstwende Fock**

- 10- 99220660 (x10) : Manille 4 mm
99220096 (x20) Shackle 4 mm
Schäkel 4 mm
- 11- 99300545 : Cordage Spectra blanc
Spectra line
Spectra-Leine
- 12- 99220602 (x5) : Axe percé 5x20
Clevis pin 5x20
Bolzen gebohrt 5x20
- 13- 99220230 (x10) : Anneau brisé
Ring clip
Ringsplint
- 14- 99056237 (x10) : Ecrou nylstop 5mm
Nylstop nut 5mm
Selbstsichernde Mutter 5
- 15- 99056263 (x10) : Vis TFBF 5x30
Screw TFBF 5x30
Schraube TFBF 5x30
- 16- 99220900 (x10) : Vis TH 5x25
Screw TH 5x25
Schraube TH 5 x25
- 17- 99500415 : Taquet coinreur
Cam cleat
Klemme
- 99220065 : Vis TTFF 3,5x19
Screw
Schraube

- 18- 60010950 : Pontet
Eye strap
Bügel
- 19- 99220780 : Vis TFF 5x60
(x10)
Screw
Schraube

**Pour le kit Deluxe/ For Deluxe kit /
Für Deluxe kit
(18080335) ajouter/add :**

- 20- 99500467 : Tourelle taquet
Swivel cam
Drehklemme
- 21- 99220205 : Pontet bas
Eye strap
Bügel
- 22- 99300555 : Ecoute de foc
Jib sheet
Fockschoot
- 23- 99500478 : Poulie simple
Air block
Einzige Block
- 24- 99300460 : Cordage fin blanc D4
Fine line white D4
Leine weiss D4



RIVETS POP

in basic kit : **99210059**
Inox 4,8 x 11 (x100)

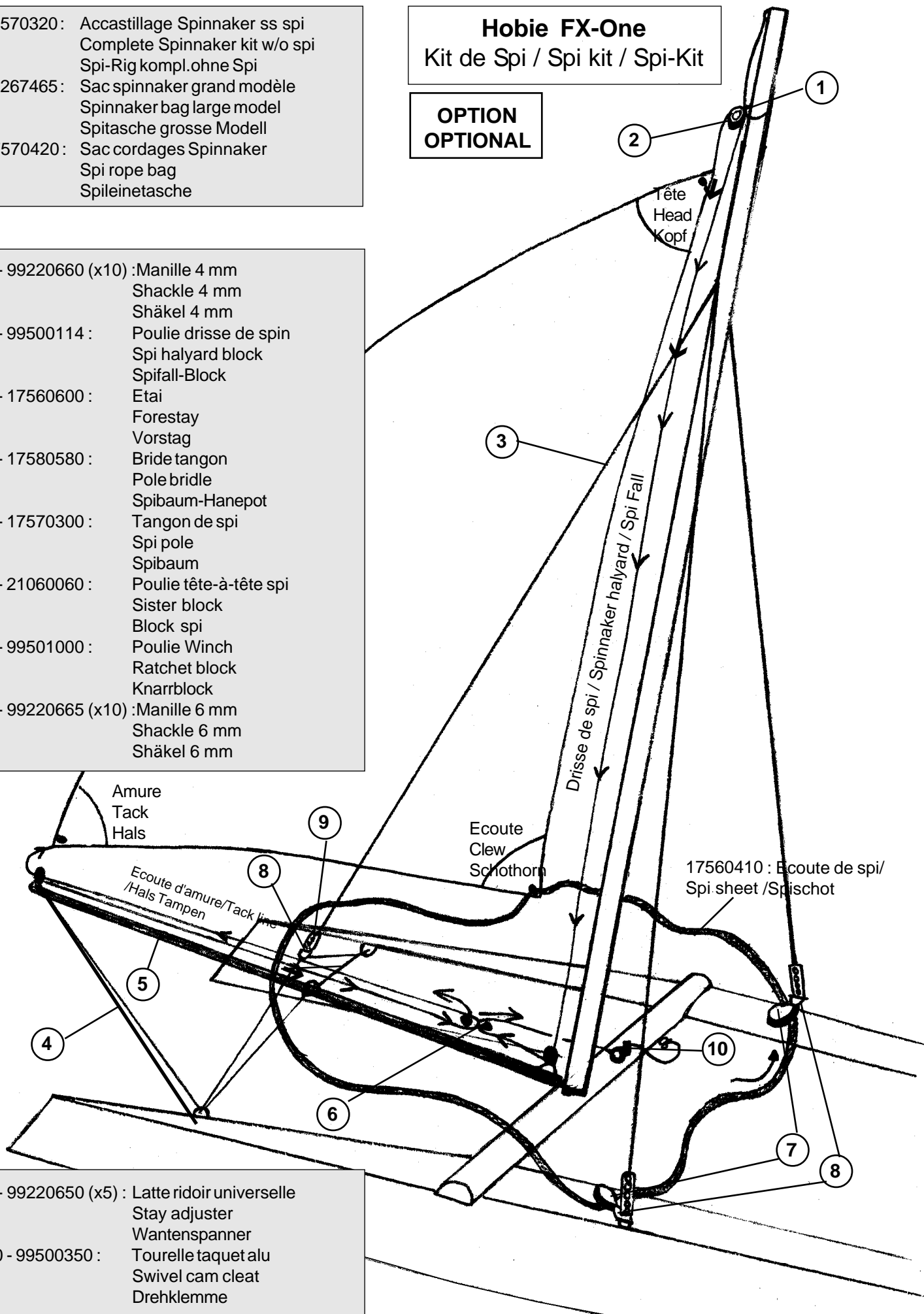
in Deluxe kit :
99216011
Inox 4,8 x 14 (x10)
99210059
Inox 4,8 x 11 (X100)

17570320 : Accastillage Spinnaker ss spi
Complete Spinnaker kit w/o spi
Spi-Rig kompl.ohne Spi
99267465 : Sac spinnaker grand modèle
Spinnaker bag large model
Spitasche grosse Modell
17570420 : Sac cordages Spinnaker
Spi rope bag
Spileinetasche

Hobie FX-One
Kit de Spi / Spi kit / Spi-Kit

OPTION
OPTIONAL

- 1 - 99220660 (x10) : Manille 4 mm
Shackle 4 mm
Shäkel 4 mm
- 2 - 99500114 : Poulie drisse de spin
Spi halyard block
Spifall-Block
- 3 - 17560600 : Etau
Forestay
Vorstag
- 4 - 17580580 : Bride tangon
Pole bridle
Spibaum-Hanepot
- 5 - 17570300 : Tangon de spi
Spi pole
Spibaum
- 6 - 21060060 : Poulie tête-à-tête spi
Sister block
Block spi
- 7 - 99501000 : Poulie Winch
Ratchet block
Knarrblock
- 8 - 99220665 (x10) : Manille 6 mm
Shackle 6 mm
Shäkel 6 mm

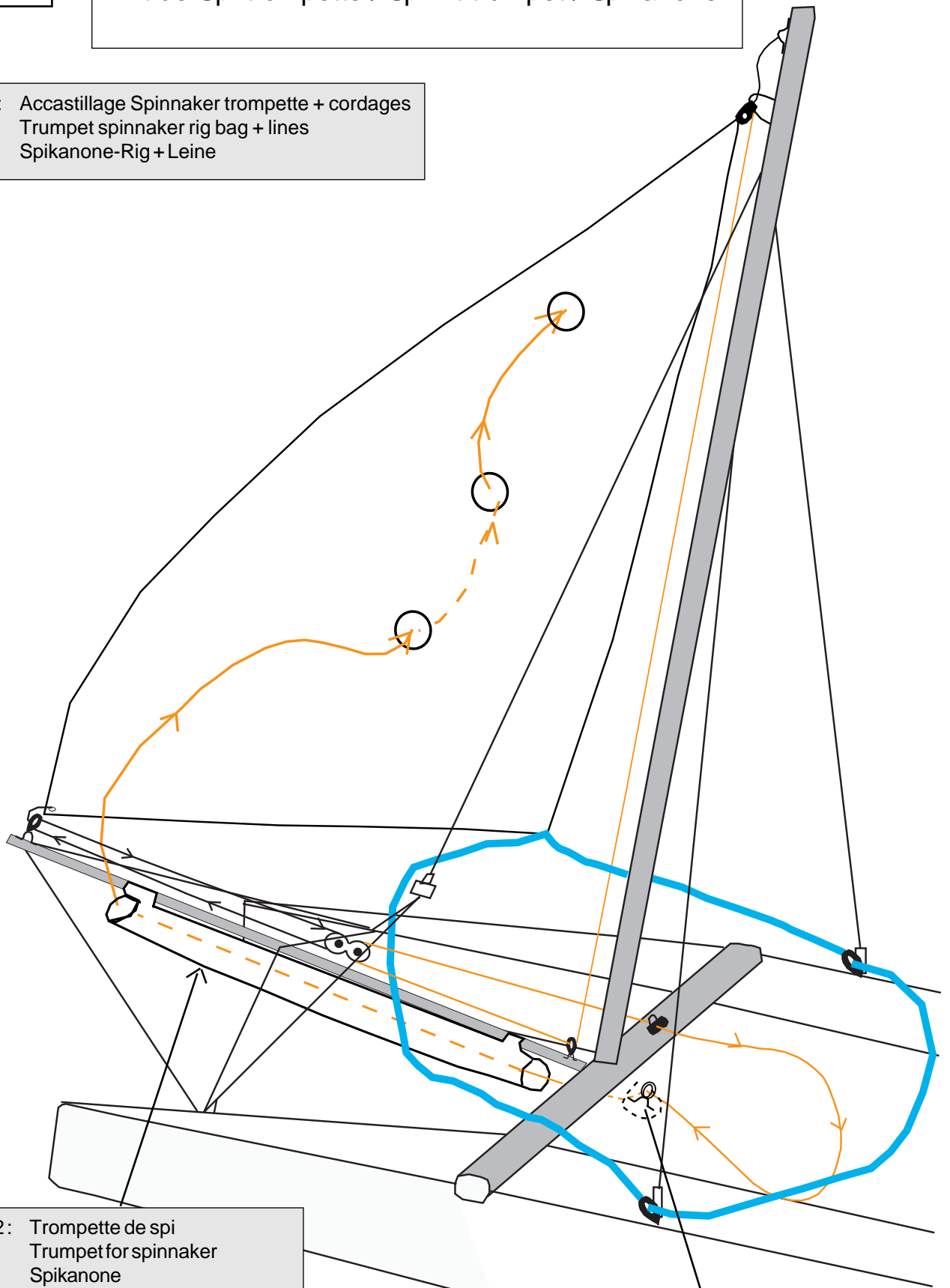


- 9 - 99220650 (x5) : Latte ridoir universelle
Stay adjuster
Wantenspanner
- 10 - 99500350 : Tourelle taquet alu
Swivel cam cleat
Drehklemme

**OPTION
OPTIONAL**

Hobie FX-One
Kit de Spi trompette / Spi kit trumpet / Spikanone

17570385: Accastillage Spinnaker trompette + cordages
Trumpet spinnaker rig bag + lines
Spikanone-Rig + Leine



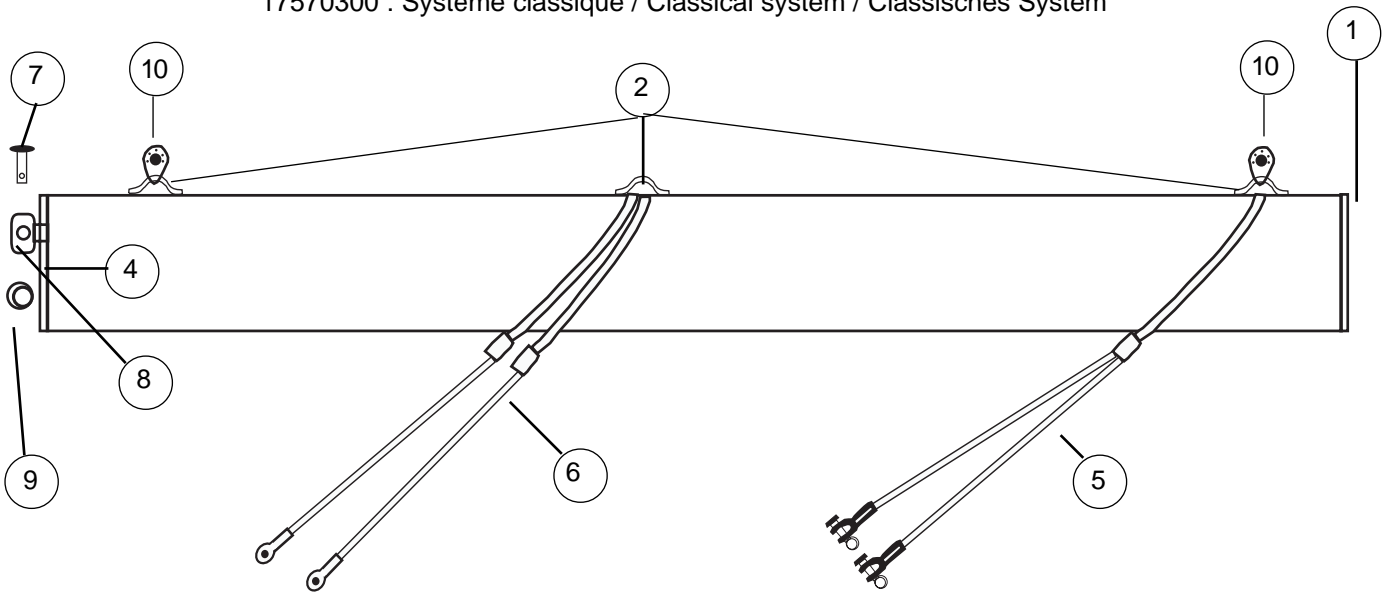
99267462: Trompette de spi
Trumpet for spinnaker
Spikanone
99267459: Trompette spi poly 30 cm nue
Soft Trumpet 30 cm bare
Spikanone soft 30 cm rohr
99267522: Sac de spi trompette
Trumpet spinnaker bag
Sack für kurzer Spikanone

18570385:
Accastillage trampoline spi trompette
Tramp rig for trumpet spi
Trumpet Spi klein Teile für Trampoline

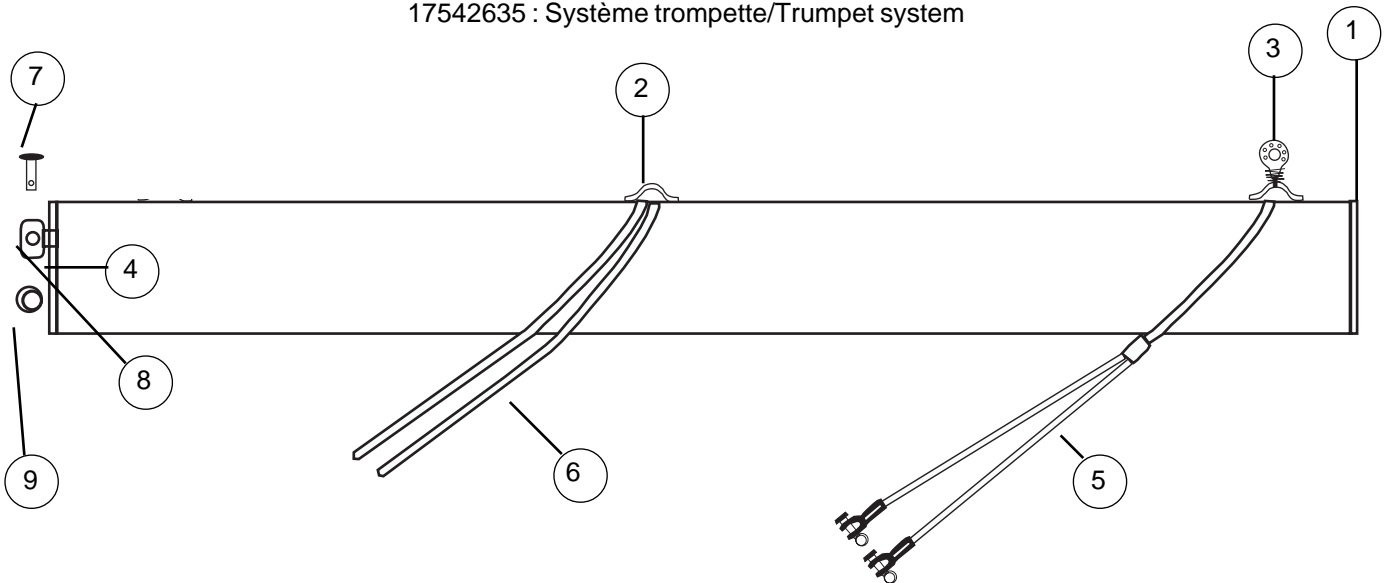
Hobie FX-One

Tangon de spi/ Spinnaker pole/Spibaum

17570300 : Système classique / Classical system / Classisches System



17542635 : Système trompette/Trumpet system

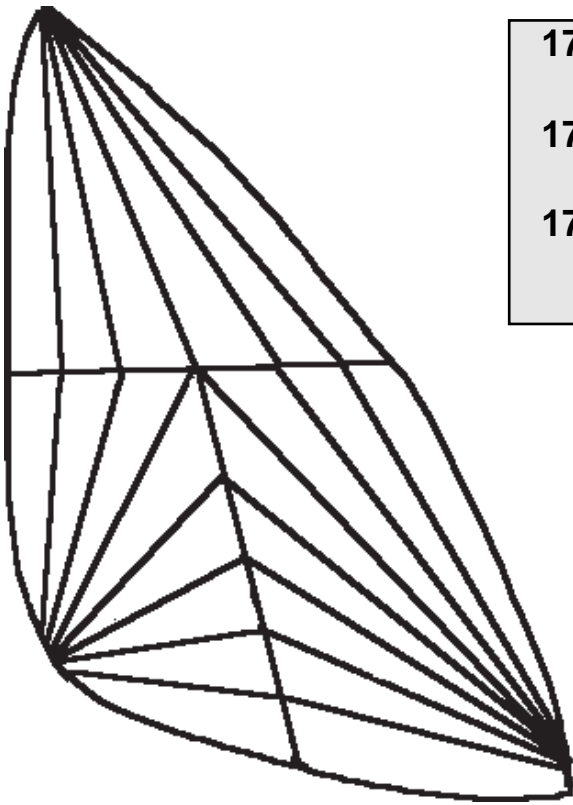


Hobie FX-One : Eclaté de pièces détachées / Illustrated part guide/Explosionszeichnung (2003-2004)

- | | |
|---------------------|---|
| 1 - 99220208 (x5) : | Bouchon à ailette
End cap
Endstück |
| 2 - 99220057 : | Pontet forgé D5
Pad-eye
Guseisenbeschlag |
| 3 - 99500735 : | Poulie avec ressort et pontet
Block with spring and eye strap
Block mit Splint und Guseisenbeschlag |
| 4 - 17569000 : | Embout bôme percé
Boom end cap drilled
Baumendstück gebohrt |
| 5 - 17580570 : | Bride tangon
Bridle classical
Spibaum-Hanepot |

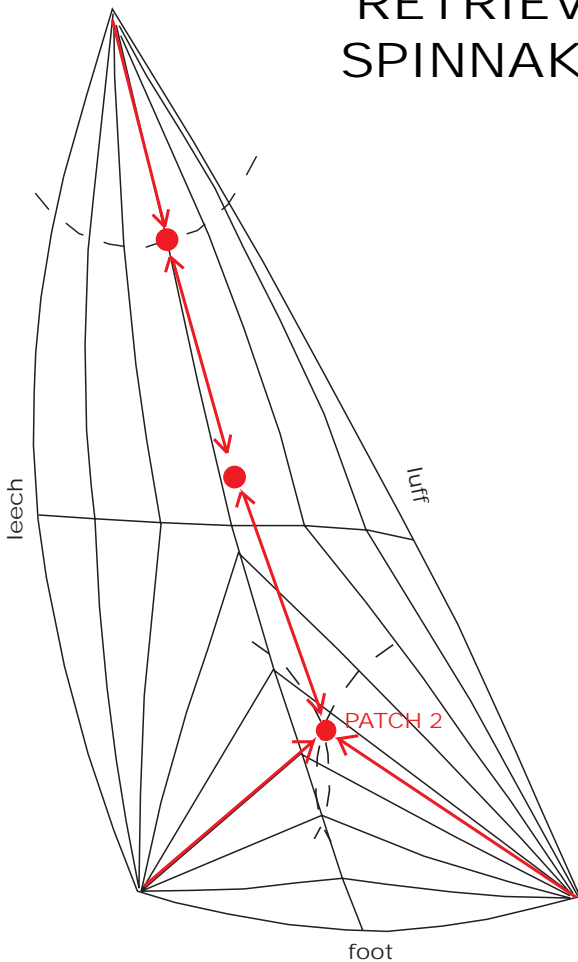
- | | |
|----------------------|--|
| 6 - 17580560 : | Bride cunningham tangon (classique)
Pole support wire
Spibaum-Gurtel |
| 99300545 : | Cordage spectra D4 blanc (trompette)
Spectra line D4 (trumpet)
Spectraleine D4 (Trumpet) |
| 7 - 14061245 : | Axe barre
Connection pin
Bolzen |
| 8 - 18061320 : | Chape d'articulation tangon
Spi pole connection toggle
Verbindungswirbel Spibaum |
| 9 - 99220230 (x10) : | Anneau brisé
Split ring
Offener Ring |
| 10-17070150 : | Poulie étarquage simple
Single block
Block einzig |

**Hobie FX-One
SPINNAKER**



- 17530300 : Spi jaune
Yellow spi**
- 17530360 : Spi trompette blanc
Spi trumpet white**
- 17530365 : Spi trompette jaune
Spi trumpet yellow**

**RETRIEVER PATCHES
SPINNAKER TRUMPET**



	Patch 2	Intermediate	Patch 1
FX1	2,0 m	A=B	1,95 m

**OPTION
OPTIONAL**

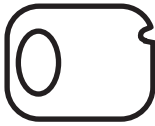
**17562950
gauche
left
links**

**Hobie FX-One
Sport wing assembly
Ailes sport
Sport-Wing**

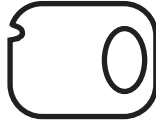
**17562955
droit
right
rechts**

Assise aile sport
Wing tube sport

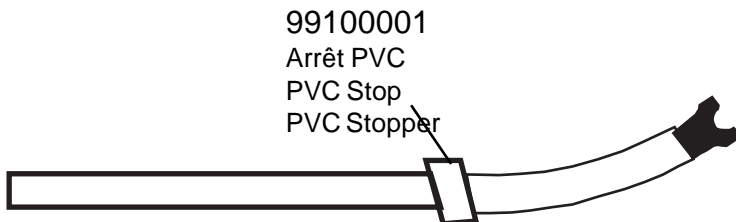
17562940 = Gauche/left/links
17562945 = Droite/right/rechts



18062741
Bouchon de trav. AV gauche
Beam cap front left
Vorderholmendstück links

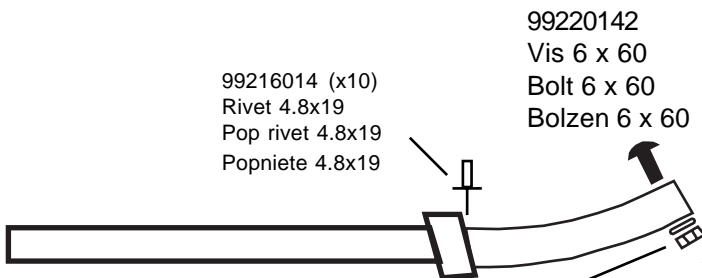


18062742
Bouchon de traverse AV droit
Beam cap front right
Vorderholmendstück rechts



18062930
Bras d'aile sport complet
Wing arm sport complete
Wingarm Sport Komplett

99100001
Arrêt PVC
PVC Stop
PVC Stopper



99216014 (x10)
Rivet 4.8x19
Pop rivet 4.8x19
Popniete 4.8x19

99220142
Vis 6 x 60
Bolt 6 x 60
Bolzen 6 x 60

99220745 (x10)
Rondelle inox 6 mm
Washer stainless 6 mm
Unt.Scheibe inox 6 mm

18041733
Casting embout wing
End casting wing
Gusseisen Endstück
Wing

99216021 (x10)
Rivet 4,8 x 14
Rivet 4,8 x 14
Popniete 4,8 x 14

99056238 (x10)
Ecrou indessérable 6 mm
Nylstop nut 6 mm
Selbstsichernde Mutter 6 mm



18062743
Bouchon de trav. AR gauche
Boom cap rear left
Achterholmendstück links



18062744
Bouchon de traverse AR droit
Boom cap rear right
Achterholmendstück rechts

17025810
Embout plast. 48 mm
End cap plast. 48 mm
Endstück 48 mm

99506051 (x10)
99506030 (x20)
Neoprene
Neoprene
Antirutsch-belag

17562960
Gauche/Left/Links

Hobie FX-ONE

Ailes confort + Trampoline

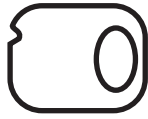
Comfort wings + Trampoline

17562965
Droite/Right/Rechts

OPTION
OPTIONAL



18062741
Bouchon de traverse AV gauche
Beam cap front left
Vorderholmendstück links



18062742
Bouchon de traverse AV droit
Beam cap front right
Vorderholmendstück rechts

99100001
Arrêt PVC
PVC Stop
PVC Stopper

18041733
Casting embout de wing
End casting wing
Gusseisenen Endstück Wing

17525895
paire de trampoline droit/gauche
Trampoline set right/left
Trampolinesatz rechts/links

17560340
Bras d'aile confort complet
Comfort wing arm complete
Wingarm comfort komplett

99216014 (x10)
Rivet 4.8x19
Pop rivet 4.8x19
Popniete 4.8x19

99216011 (x10)
Rivet 4.8x11
Pop rivet 4.8x11
Popniete 4.8x11

99302905
Extrusion renfort d'aile
Inner support tube
Innen wing verstärkerung

20562940
Assise aile confort
Wing tube comfort
Wing-Sitztube

99216014 (x10)
Rivet 4.8x19
Pop rivet 4.8x19
Popniete 4.8x19

99216011 (x10)
Rivet 4.8x11
Pop rivet 4.8x11
Popniete 4.8x11

18062743
Bouchon de traverse AR gauche
Beam cap front left
Vorderholmendstück links



18062744
Bouchon de traverse AR droit
Beam cap front right
Vorderholmendstück rechts



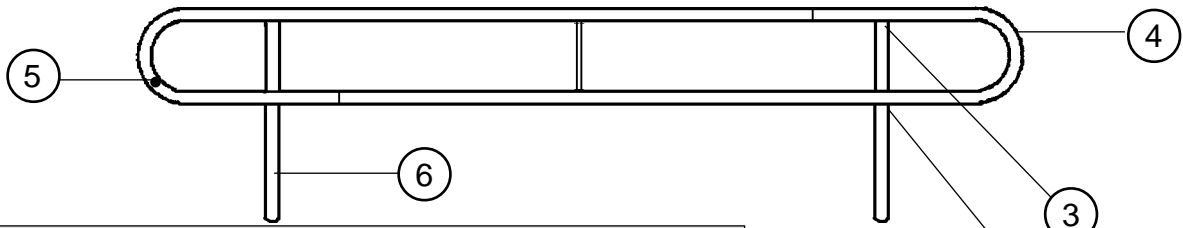
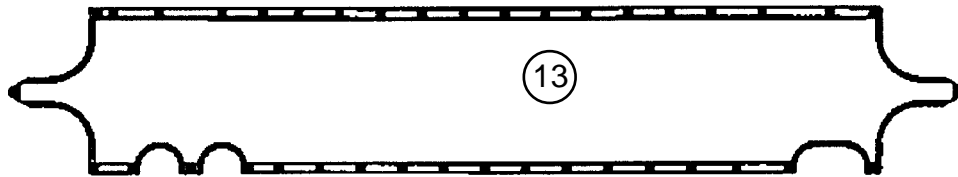
17025810
Bouchon à ailettes
End cap
Endstück

99506051 (x10)
99506030 (x20)
Neoprene anti-derapant
Neoprene anti-skid
Antirutsch-Belag


17562900 : Aile gauche s/s trampoline
Left wing w/o trampoline
Wing links o. Trampoline
17562910 : Aile droite s/s trampoline
Right wing w/o trampoline
Wing rechts o. Trampoline

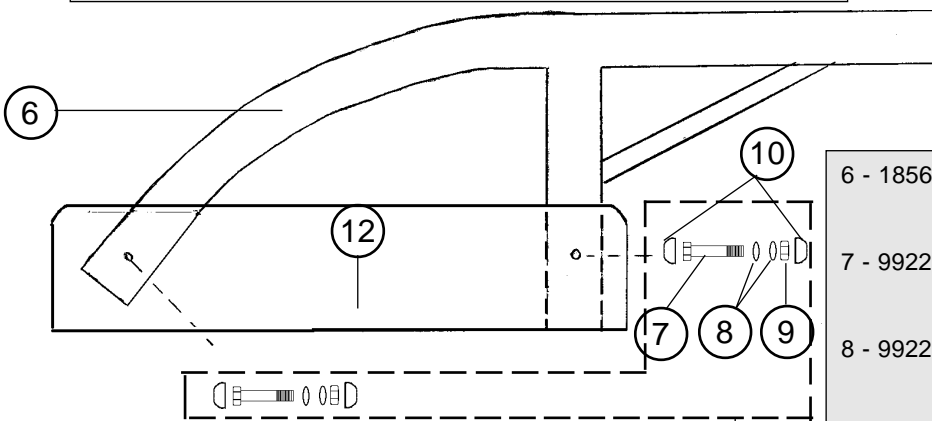
**OPTION
OPTIONAL**

Hobie FX-ONE
Kit d'ailes classiques/
Classic wings kit



1 - 17562930 : Assise aile complète s/s tramp. gauche
Complete wing sitting area w/o tramp. left
Wing-Sitzfläche kompl. o. tramp. links
17562935 : Assise aile complète s/s tramp. droite
Complete wing sitting area w/o tramp. right
Wing-Sitzfläche kompl. o. tramp. rechts
2 - 21041732 : Casting croix wing
Cross casting wing
Kreuz-Gussecke Wing
3 - 21041733 : Casting embout wing
Wing end casting
Gußeckendstück Wing
4 - 21062930 : Assise aile nue noire
Wing sitting area bare black
Wing-Sitzfläche roh schwarz
5 - 99210048 : Bouchon d'assise
End cap wing sitting area
Endstück Wing-Sitzfläche


99210075 (x10) : Rivet bouchon étanche
Rivet cap watertight
Niete-Dichtungshülse
99216014 (x10) : Pop inox TB 4,8 x 19
Pop rivet ss 4,8 x 19
Popniete 4,8 x 19



12- 17560360 : Fixation bras d'aile avant
Mounting front wing arm
Wingarm-Befestigung vorne
17560365 : Fixation bras d'aile arrière
Mounting rear wing arm
Windarm-Befestigung hinten
13- 18025895 : Trampoline d'aile mesh x 2
Wing mesh trampoline x 2
Netztrampoline f. Wing x 2

6 - 18560340 : Bras d'aile complet
Wing arm complete
Wingarm komplett
7 - 99220945 (x10) : Vis TH 8x75
Screw TH 8x75
Schraube 8x75
8 - 99220750 (x10) : Rondelle D8
Washer D8
Unterlegscheibe D8
9 - 99056239 (x10) : Ecrou indessurable D8
Nylstop nut D8
Selbstsichernde Mutter D8
10- 99056233 (x10) : Capuchon de vis TH8
Screw cap
Schraube-Endstück
11- 18562970 : Kit montage 2 ailes
(=#7+#8+#9+#10) Mounting kit 2 wings
Aufbausatz für 2 Wings

Hobie FX-ONE
 Kit de redressement 2003
 Righting kit 2003
 Aufrichtungssystem 2003
 17570250

**OPTION
 OPTIONAL**

99500385 : Taquet/Cleat/Klemme
 99500395 : Filoir taquet/Cleat/Klemme
 99220845 (x10) : Vis/Screw/Schraube

99220660 (x10) : Manille lyre 4
 Shackle
 Schäkel



Traverse arrière/Rear crossbar/Achterholm

Milieu de la traverse (entre le 7ème et le 8ème bouton)
 Middle of the crossbar (between 7th and 8th lacing post)
 Mitte der Achterholm (zwischen 7. und 8. Knopf)

Martingale/Dolphin striker/Unterzug

17580590 : Bride kit de redressement
 Bridle righting kit
 Hahnepot Aufrichtungssystem

99220057 : Pontet forgé D5
 Pad-eye
 Bügel

18061320 : Chape d'articulation tangon
 Spi pole connection toggle
 Verbindungswirbel Spibaum

99220208 (x5) : Bouchon
 End cap
 Endstück

60010950 : Pontet
 Pad-eye
 Bügel

14061245 : Axe
 Pin
 Achse

17569000: Embout de bôme av.
 Front boom end cap
 Baumendkappe vorne
 99220135 : Vis 8x40
 Screw 8x40
 Schraube 8x40
 99220750 (x10) : Rondelle
 Washer
 Unterlegscheibe
 99056239 (x10) : Ecrou indessérable 8 mm
 Nut nylstop 8 mm
 Selbstsichernde Mutter 8 mm

17570260 : Sachet fixation
 Fixing kit

99216011 (x10) : Rivet 4,8 x 11 (10)
 Pop rivet 4,8 x 11
 Popniete 4,8 x 11

